

# ENFRIADOR ACACIA 100QT

Modelo n.º 2204010

Manual del Propietario e Instrucciones de Montaje

FABRICADO  
POR: Backyard Discovery  
3305 Airport Drive  
Pittsburg, KS 66762  
800-856-4445



  
**GOCONFIGURE**  
Putting it all together for you

**¡SERVICIOS  
DE INSTALACIÓN  
DISPONIBLES!\***

*¿Necesita ayuda?*

Deje que nuestro equipo de profesionales se encargue de la instalación.

**GOCONFIGURE**  
888-888-5424

\*Los servicios de instalación solo están disponibles para clientes en los EE. UU.

El tiempo promedio de montaje entre 2 personas.

INTERMEDIO

1

HORA

El tiempo de montaje puede variar según el nivel de habilidad.

Antes de empezar >>>

**PARA MONTAJE  
RÁPIDO Y FÁCIL**

ENCUENTRE INSTRUCCIONES  
3D PARA ESTE PRODUCTO EN

**BILT.**<sup>®</sup>

DESCARGUE LA APLICACIÓN



Para obtener el manual de montaje más actualizado,  
registrar el producto o pedir piezas de repuesto, visite  
**[www.backyarddiscovery.com](http://www.backyarddiscovery.com)**.

**CONSERVE ESTE MANUAL DE MONTAJE PARA CONSULTARLO EN EL FUTURO EN  
CASO DE QUE NECESITE PEDIR PIEZAS DE REPUESTO.**

Pour des instructions en français, visitez [www.backyarddiscovery.com](http://www.backyarddiscovery.com)



**GOCONFIGURE**

*Putting it all together for you*

# ¡SERVICIOS DE INSTALACIÓN DISPONIBLES!\*

*¿Necesita ayuda?*

Deje que nuestro equipo de profesionales se encargue de la instalación.

**GOCONFIGURE**

**888-888-5424**

*\*Los servicios de instalación solo están disponibles para clientes en los EE. UU.*

Con Go Configure, le traemos 18 años de experiencia directamente a su puerta. Proporcionamos servicios en una amplia gama de productos de recreación para interiores y exteriores que la mayoría de los consumidores no tienen el tiempo o la capacidad para armar e instalar ellos mismos.

**Hacemos el trabajo pesado para que usted no tenga que hacerlo.**

- Más de 18 años de experiencia prestando servicios a minoristas de Big Box y a consumidores directos
- Técnicos de servicio altamente calificados, especializados, amables y profesionales
- Más de 140,000 instalaciones al año
- Servicio excepcional

- Satisfacción garantizada
  - Turnos flexibles, incluidos los fines de semana
  - Cobertura en todo el país
- Visite [www.goconfigure.com](http://www.goconfigure.com) para obtener más información.*

*\*Los servicios de instalación solo están disponibles para clientes en los EE. UU.*



# ESPERE,

**¿FALTA UNA PIEZA?  
LLÁMENOS ANTES DE  
VOLVER A LA TIENDA**

La tienda donde realizó la compra no almacena piezas para este artículo.

Si tiene preguntas sobre el montaje, si le faltan piezas o si hay piezas dañadas, llame al

**1-800-856-4445**

A su vez, puede visitar [www.backyarddiscovery.com](http://www.backyarddiscovery.com)  
o enviar un correo electrónico a [customerservice@backyarddiscovery.com](mailto:customerservice@backyarddiscovery.com)

## **Cuando llame, tenga la siguiente información a mano:**

- El número de modelo del producto ubicado en la parte delantera del manual de montaje.
- La descripción del artículo y el número en la lista de piezas que se encuentra en el manual incluido en la caja

- 
- Lea todo el manual de montaje y preste especial atención a los consejos importantes y la información de seguridad.
  - Para asegurarse de que no falten piezas, haga un inventario completo separando e identificando primero todas las piezas.
  - Asegúrese de revisar el material de embalaje para verificar que no hayan quedado piezas pequeñas que puedan haberse caído durante el envío.
  - Las estructuras no están destinadas al uso público. La Compañía no proporciona garantías con respecto a ninguna de sus estructuras de uso residencial sujetas a uso comercial.
  - Este manual contiene información útil sobre la preparación para el montaje, el procedimiento de instalación y el mantenimiento necesario.
  - Siempre tenga en cuenta la seguridad al instalar su estructura.
  - Guarde estas instrucciones para consultarlas en el futuro.

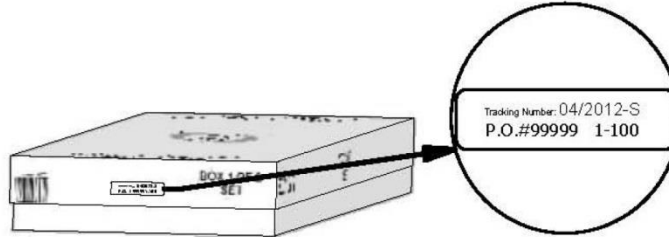
**Lea el folleto por completo antes de comenzar el proceso de montaje.**

Guarde estas instrucciones y su recibo para consultarlos en el futuro. Guárdelos en un lugar seguro donde pueda consultarlos cuando sea necesario. Para poder brindarle el servicio más eficiente, es necesario que nos proporcione los números de pieza correspondientes cuando los solicite.

**Para su Registro:**

Le pedimos que se tome un tiempo para completar la información que figura a continuación. Esta información será necesaria para hacer valer la garantía.

Lugar de compra: \_\_\_\_\_  
 Fecha de Compra: \_\_\_\_\_  
 Fecha de Instalación: \_\_\_\_\_  
 Instalado por: \_\_\_\_\_  
 Número de seguimiento: \_\_\_\_\_



**Etiqueta de Referencia del Número de Seguimiento**

El número de identificación de seguimiento en la caja y en la parte inferior de la placa de identificación vertical se incluyen para fines de seguimiento relacionado con reclamos de garantía.

Esta garantía limitada de Backyard Discovery corresponde a los productos fabricados bajo la marca Backyard Discovery o sus otras marcas, incluidas, entre otras, Backyard Botanical, Adventure Playsets y Leisure Time Products.

Backyard Discovery garantiza que este producto está libre de defectos con respecto a los materiales y la fabricación durante un período de un (1) año a partir de la fecha original de compra. Esta garantía de un (1) año cubre todas las piezas, incluidas las de madera, las metálicas y los accesorios. Todas las piezas de madera tienen una garantía prorrateada de cinco (5) años contra putrefacción y deterioro. Para conocer los costos relacionados con el reemplazo de piezas en virtud de esta garantía limitada, consulte el programa a continuación. Además, Backyard Discovery reemplazará cualquier pieza que falte o esté dañada en el embalaje original dentro de los primeros 30 días a partir de la fecha de compra.

Esta garantía se aplica al propietario original y al usuario registrado y no es transferible. Para garantizar la vida útil y el rendimiento máximos de este producto, se necesita un mantenimiento regular. Si el propietario no mantiene el producto de acuerdo con los requisitos de mantenimiento, esta garantía puede anularse. En el Manual del Propietario, se proporcionan las pautas de mantenimiento.

Esta garantía limitada no cubre lo siguiente:

- Mano de obra para cualquier inspección
- Mano de obra para el reemplazo de cualquier artículo defectuoso
- Daños incidentales o indirectos
- Defectos cosméticos que no afectan el funcionamiento o la integridad de parte o de la totalidad del producto
- Vandalismo, uso incorrecto o fallas debidas a la sobrecarga o uso por encima de la capacidad indicada en el manual de montaje correspondiente
- Actos de la naturaleza que incluyen, entre otros, viento, tormentas, granizo, inundaciones y exposición excesiva al agua
- Instalación inadecuada, incluida, entre otras, la instalación en terreno irregular, desnivelado o blando
- Torsiones menores, deformaciones, grietas o cualquier otra propiedad natural de la madera que no afecte el rendimiento o la integridad

Los productos de Backyard Discovery están diseñados para ofrecer seguridad y calidad. Cualquier modificación que se haga al producto original podría dañar la integridad estructural de la unidad y provocar fallas y posibles lesiones. Las modificaciones anulan todas y cada una de las garantías, y Backyard Discovery no asume ninguna responsabilidad por los productos modificados o las consecuencias derivadas de la falla de un producto modificado.

Este producto recibe garantía SOLO PARA USO RESIDENCIAL. Bajo ninguna circunstancia se debe utilizar un producto Backyard Discovery en entornos públicos. Esta clase de uso puede provocar fallas en el producto y posibles lesiones. Todo uso público anulará esta garantía. Backyard Discovery renuncia a cualquier otra declaración y garantía de cualquier tipo, expresa o implícita.

**Programa de Reemplazo Prorrateado de Piezas**

**Antigüedad del Producto**  
**Todas las Piezas**

0-30 días a partir de la fecha de compra  
 31 días a 1 año

**El Cliente Paga**

\$0 y envío gratuito  
 \$0 + costos de envío y entrega

**Solo Putrefacción y Deterioro de la Madera**

1 año  
 2 años  
 3 años  
 4 años  
 5 años  
 Más de 5 años

\$0 y envío gratuito  
 20 % + costos de envío y entrega  
 40 % + costos de envío y entrega  
 60 % + costos de envío y entrega  
 80 % + costos de envío y entrega  
 100 % + costos de envío y entrega





# ADVERTENCIA

**ES IMPORTANTE REVISAR Y AJUSTAR TODAS LAS PIEZAS METÁLICAS AL PRINCIPIO DE LA TEMPORADA DE USO Y DURANTE LA MISMA, YA QUE PUEDEN AFLOJARSE POR LA EXPANSIÓN Y CONTRACCIÓN DE LA MADERA.**

- **NO suba ni camine sobre el techo bajo ningún motivo**
- **Para un montaje seguro, se requieren dos o más personas**
- **Verifique los servicios subterráneos antes de excavar o clavar estacas en el suelo**
- **Verifique cuidadosamente los cables aéreos y asegúrese de que haya al menos 6 pies (2 m) de espacio libre con cualquier cable eléctrico aéreo.**
- **Las estructuras permanentes pueden requerir un permiso de construcción. Como comprador o instalador de este producto, se le recomienda consultar con los departamentos locales de planificación, zonificación e inspección de edificios para obtener orientación sobre los códigos de construcción y/o los requisitos de zonificación aplicables.**
- La madera NO es ignífuga y se quemará. Las parrillas, los fosos para fogatas y las chimeneas presentan un riesgo de incendio si se colocan demasiado cerca de su estructura.
- Use guantes para evitar lesiones durante la instalación.
- Durante la instalación, siga todas las advertencias de seguridad provistas con sus herramientas y use gafas de seguridad.
- Verifique todas las tuercas y tornillos dos veces al mes durante la temporada de uso y ajuste según sea necesario (pero no apriete demasiado como para romper la madera). Es de especial importancia que se siga este procedimiento al comienzo de cada temporada.
- Engrase todas las partes metálicas móviles una vez al mes durante el período de uso.
- Verifique todos los revestimientos en busca de pernos y bordes afilados dos veces al mes durante la temporada de uso para asegurarse de que estén bien colocados. Reemplácelos cuando sea necesario. Es especialmente importante hacer esto al comienzo de cada nueva temporada.
- Para áreas oxidadas en elementos metálicos como bisagras, soportes, etc., lije y vuelva a pintar usando una pintura a base de plomo que cumpla con los requisitos del Título 16 CRF Parte 1303.
- Inspeccione las piezas de madera una vez al mes. A veces, las fibras de la madera se levantan durante la estación seca, lo que provoca que aparezcan astillas. Puede ser necesario utilizar arena ligera para mantener un entorno seguro. Tratar su producto con protección (sellador) después de lijarlo ayudará a evitar la deformación o agrietamiento graves y otros daños climáticos.
- Hemos aplicado un barniz translúcido a base de agua a su unidad. Esto se hace solo por motivos de color. Una o dos veces al año, según las condiciones climáticas, debe aplicar algún tipo de protección (sellador) a la madera a su unidad. Antes de aplicar el sellador, lije ligeramente cualquier punto "áspero" de la unidad. Tenga en cuenta que este es un requisito para la validez de la garantía.

**LOS PROPIETARIOS SON RESPONSABLES DE MANTENER LA LEGIBILIDAD DE LAS ETIQUETAS DE ADVERTENCIA**



***Su estructura de Backyard Discovery está diseñada y construida con materiales de calidad. Como con todos los productos para exteriores, se erosionará y se desgastará. Para llevar al máximo el disfrute, la seguridad y la vida útil de su estructura, es importante realizar un mantenimiento adecuado.***

## Sobre Nuestra Madera

Su producto Backyard Discovery está hecho 100% de madera de acacia. Si bien tenemos mucho cuidado para seleccionar la madera de mejor calidad disponible, esta no deja de ser un producto de la naturaleza y, por lo tanto, es susceptible a la intemperie, lo que puede afectar el aspecto de su equipo.

### ¿Qué causa la erosión? ¿Afecta la resistencia de mi producto?

Una de las principales causas de la erosión son los efectos del agua (humedad); el contenido de humedad en la superficie de la madera es diferente al del interior de la madera. Al cambiar el clima, la humedad se mueve hacia adentro o hacia afuera de la madera, lo que genera tensión que puede provocar deformación y agrietamiento. Puede esperar lo siguiente debido a la erosión. Estos cambios no afectarán la resistencia del producto:

**1. El agrietamiento** consiste en grietas superficiales en la madera a lo largo de las fibras. Por ejemplo, un poste (4" x 4") experimenta más agrietamiento que una tabla (1" x 4") porque la superficie y el contenido de humedad interior variarán más que en la madera más delgada.

**2. La deformación** es el resultado de cualquier distorsión (torsión, hundimiento) del plano original de la tabla y, a menudo, ocurre cuando la madera se humedece y se seca rápidamente.

**3. El descoloramiento** ocurre como un cambio natural en el color de la madera, ya que está expuesto a la luz solar y se volverá gris con el tiempo.

### ¿Cómo puedo reducir la erosión de la madera del producto?

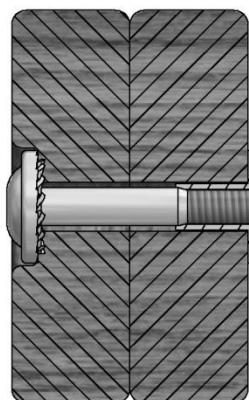
1. Su producto de madera está recubierto con barniz a base de agua. La luz del sol descompondrá el revestimiento, por lo que recomendamos aplicar un agente hidrófugo o pintar una vez al año (consulte a su proveedor local de barnices y pinturas para obtener un producto recomendado). Debe aplicar algún tipo de protección (sellador) a la madera de su producto. **Tenga en cuenta que este es un requisito para la validez de la garantía.** La mayor parte de la erosión es natural y no afecta la seguridad. Sin embargo, si le preocupa que una pieza haya experimentado un grave problema de erosión, llame a nuestro Departamento de Servicio al Cliente para obtener más ayuda.

2. Inspeccione las piezas de madera una vez al mes. A veces, las fibras de la madera se levantan durante la estación seca, lo que provoca que aparezcan astillas. Puede ser necesario utilizar arena ligera para mantener un entorno seguro. Tratar su producto con protección (sellador) después de lijarlo ayudará a evitar la deformación o agrietamiento graves y otros daños climáticos.



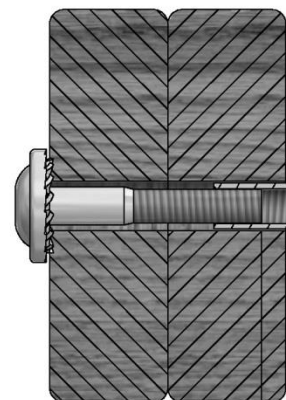
## Peligro de Piezas que Sobresalen

### Incorrecto



Si ve roscas expuestas y un perno que sobresale más allá de una tuerca en T, es posible que haya apretado demasiado el perno o que haya utilizado una pieza metálica incorrecta. Si ha apretado demasiado la pieza, retire el perno y agregue arandelas para que la pieza deje de sobresalir.

### Correcto



1/8"

## Montaje Adecuado de Piezas Metálicas

### Montaje de Pernos y Tuercas en T

Coloque la tuerca en T en el orificio provisto. Coloque el perno a través de la arandela de seguridad e insértelo en el orificio provisto opuesto a la tuerca en T. Gire en el sentido de las agujas del reloj para enroscar la tuerca en T. No la ajuste por completo hasta que se le indique.



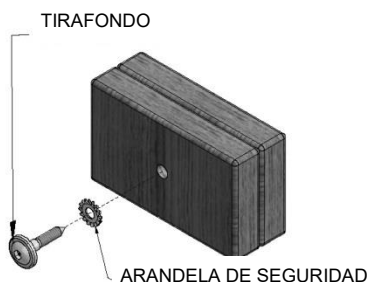
### Montaje de Pernos y Tuercas Cilíndricas

Inserte la tuerca cilíndrica por la arandela de seguridad y haga presión para introducir ambas piezas por el orificio provisto. Coloque el perno por la segunda arandela de seguridad e inserte ambas piezas en el orificio provisto opuesto a la tuerca cilíndrica. Gire en el sentido de las agujas del reloj para enroscar la tuerca cilíndrica. No la ajuste por completo hasta que se le indique.



### Montaje de Tirafondos

Normalmente, habrá un orificio guía perforado previamente en los montajes que requieren un tirafondo. Si no lo hay, alinee las dos tablas en la manera en que se fijarán y use el orificio perforado de fábrica como guía para perforar otro orificio guía en la tabla contigua. Esto evitará que la madera se parta. Para los pasos con tirafondos, solo se requiere una arandela de seguridad.



**CONSEJO DE MONTAJE:**

Esté atento a estos recuadros, que contienen imágenes útiles e información para que el proceso de montaje sea lo más rápido e sencillo posible.

**Clasificación de la Madera**



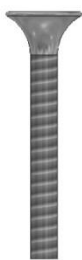
Al retirar la madera de las cajas, recomendamos organizarla por número de pieza antes de comenzar el montaje. Esto permitirá instalar las piezas con mayor rapidez e identificar fácilmente cualquiera que pueda faltar o que haya llegado dañada.

**Clasificación de las Piezas Metálicas**

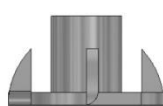
TUERCA CILÍNDRICA  
H100545



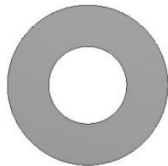
TORNILLO  
H100695



TUERCA EN T  
H100699



ARANDELA PLANA  
H100706



PERNO HEXAGONAL  
H100716



PERNO  
H100718



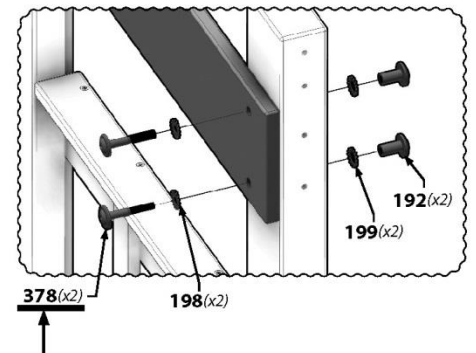
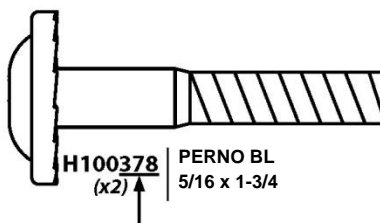
TORNILLO PWH  
H100742

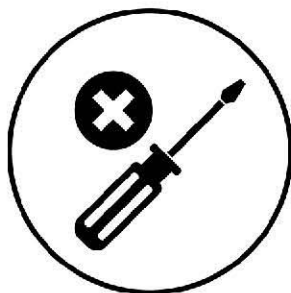
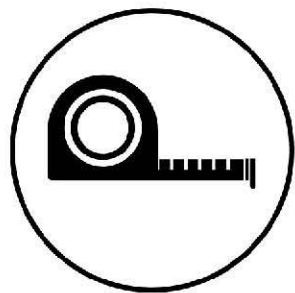
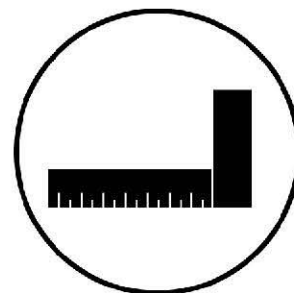
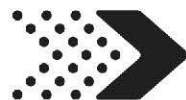


Para simplificar el montaje, recomendamos clasificar las bolsas de las piezas metálicas por el código alfanumérico de siete caracteres impreso en las bolsas o por el tipo de pieza (es decir, pernos, tuercas, etcétera). Organizar estas piezas facilitará el montaje.

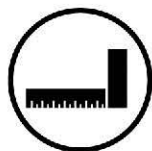
**Identificación de las Piezas Metálicas**

Las bolsas de piezas llevan impreso un código de pieza alfanumérico de siete caracteres. Durante el montaje, solo necesita consultar los últimos tres caracteres del código de pieza, según se indica en cada paso. Esto facilitará la búsqueda de la pieza correcta.





### Íconos que aparecen en este manual y sus usos



Debe asegurarse de que el montaje esté nivelado antes de ajustar completamente los pernos.



Para un montaje adecuado, tendrá que asegurarse de que la estructura esté nivelada antes de proceder al siguiente paso.



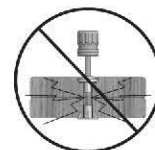
Algunos pasos en el proceso del montaje requerirán ayuda adicional. Asegúrese de tener un ayudante a su disposición.



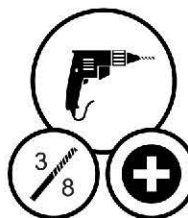
Este ícono muestra una llave de extremos abiertos. Uso de la llave inglesa como barra de fracción.



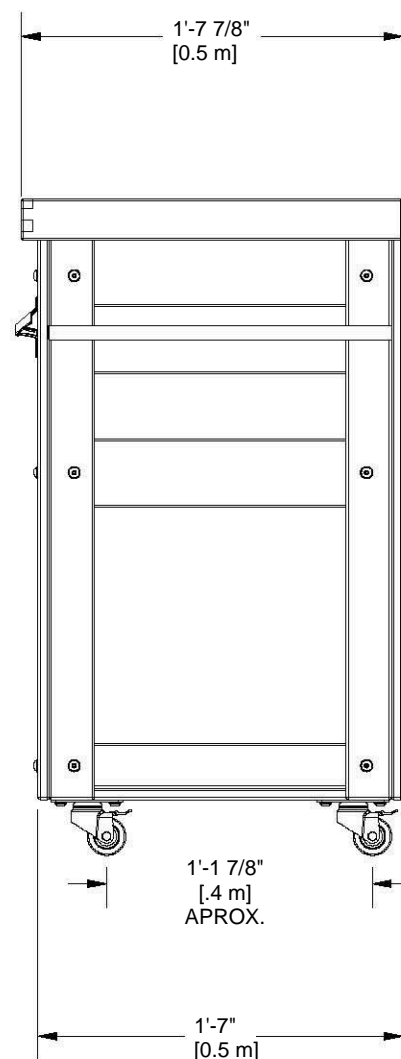
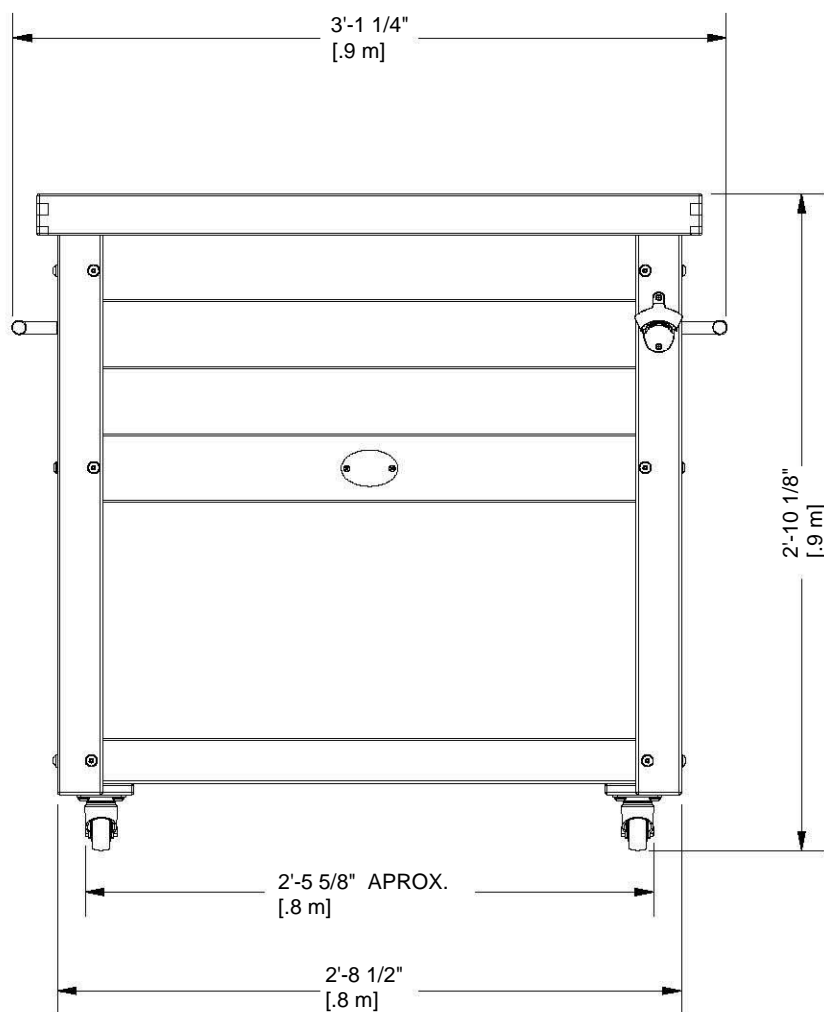
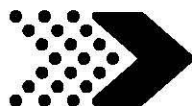
Cuando vea este ícono, necesitará una llave de copa. En los íconos que aparecen debajo, se indica el tamaño de los accesorios necesarios para el montaje 1/2.



Este ícono le advierte que no ajuste demasiado los tornillos. El objetivo de esto es evitar daños estructurales y que se astille la madera.



Con este ícono, se indica qué accesorios para taladro se necesitan. En el caso de este ejemplo, necesitará un accesorio de cabeza Phillip y un tubo de 3/8.



## Notas de Montaje Importantes

- 1) Al montar la unidad, tómesese un tiempo antes y después de cada paso para asegurarse de que la unidad esté nivelada. Si no lo está, el montaje será difícil y puede resultar incorrecto. Debe tener especial cuidado para asegurarse de que la unidad esté nivelada.
- 2) Preste mucha atención a los ELEMENTOS NECESARIOS PARA CADA PASO. Puede ser muy útil al clasificar la madera y las piezas metálicas. El montaje se hará más fácil si los elementos se ordenan por fase.
- 3) Preste mucha atención para asegurarse de que está utilizando las piezas correctas en los pasos correctos. Utilizar las piezas incorrectas puede provocar un montaje ineficiente.
- 4) Siempre que se use una tuerca en T, siga estas instrucciones. Coloque la tuerca en T en el orificio previamente perforado. Golpéelo suavemente con un martillo. Coloque el perno con las arandelas en el lado opuesto. Apriete a mano para asegurarse de que el perno esté en la tuerca en T. NO ajuste demasiado.
- 5) Lea cada paso detenidamente. Los pasos escritos pueden incluir información importante que no se muestra en las ilustraciones.



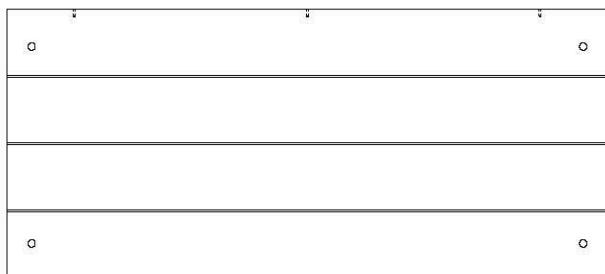
### Componentes de Madera (No a Escala)



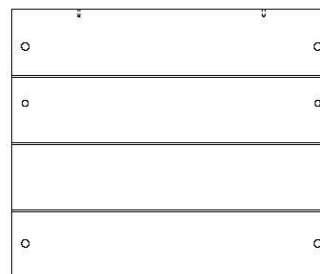
**MN1** | MONTANTE - W4L15381  
(x4) | 5/8"x2 3/8"x29 1/4" (15x60x742)



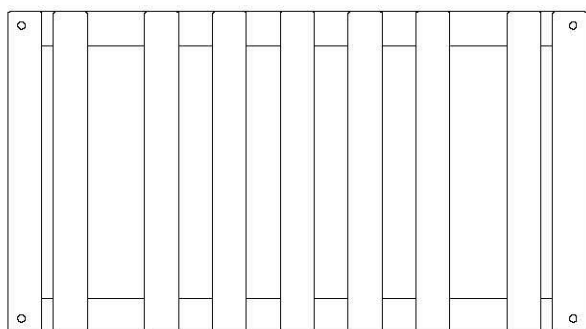
**MN3** | MONTANTE - W4L15382  
(x4) | 5/8"x2 3/8"x29 1/4" (15x60x742)



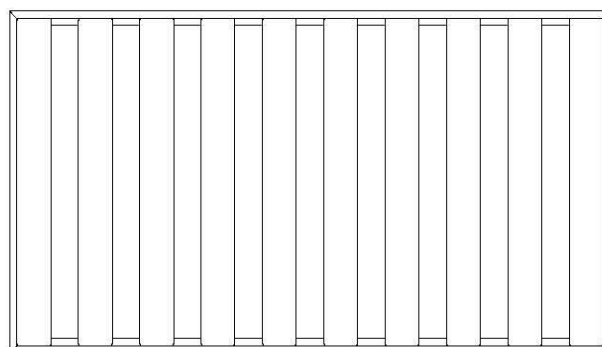
**PB1** | PANEL - W4L15383  
(x2) | 5/8"x14"x31 3/8" (15x356x796)



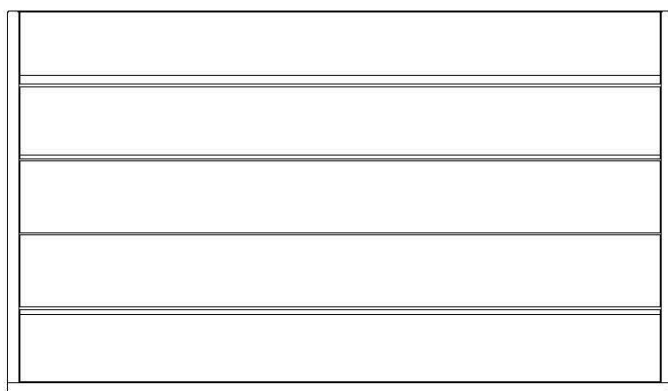
**PB2** | PANEL - W4L15384  
(x2) | 5/8"x14"x16 5/8" (15x356x423)



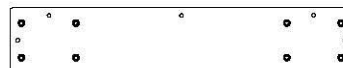
**CP1** | PANEL DE ENFRIADOR - W2A02887  
(x1) | 1 1/8"x16 5/8"x30 3/16" (28x423x766)



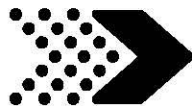
**CP2** | ESTANTE DEL ENFRIADOR - W2A02888  
(x1) | 2 3/8"x17 13/16"x31 5/16" (60x453x796)



**TA01** | MONTAJE SUPERIOR - W2A02896  
(x1) | 2 5/8"x19 7/8"x34 5/8" (66x505x880)



**MN2** | PLACA CON RUEDAS - W2A02889  
(x2) | 9/16"x3 3/8"x17 13/16" (15x86x453)



### Componentes Metálicos

LAS PIEZAS SON UNIVERSALES Y PUEDE QUE NO SEA NECESARIO USAR TODAS



**H100390** | TORNILLO P WH NG  
(x2) | 8 x 1/2



**H100387** | TORNILLO P WH NG  
(x12) | 8x1/4



**H100408** | TORNILLO P BL NG  
(x10) | 8 x 1/2



**H100401** | PERNO BL NG  
(x20) | 1/4x1/2



**H100171** | PERNO BL NG  
(x16) | 1/4 x 1



**H100397** | PERNO BL NG  
(x4) | 1/4x1-1/4



**H100406** | PERNO BL NG  
(x4) | 1/4x1 1/2 EXTRA



**H101026** | PERNO BL NG  
(x8) | 1/4x1 3/4



**H100404** | TUERCA CILÍNDRICA BL NG  
(x8) | 1/4 x 5/8



**H100399** | TUERCA CILÍNDRICA BL NG  
(x4) | 1/4 x 7/8



**H100400** | TUERCA CILÍNDRICA BL NG  
(x12) | 8 x 15



**H100405** | TUERCA CILÍNDRICA BL NG  
(x24) | 6 x 15



(2) - LLAVE TORX T-30 - H100114

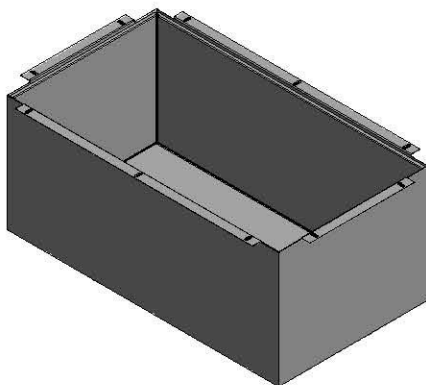




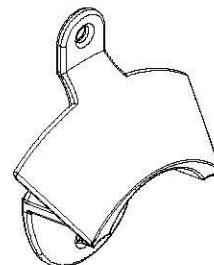
Componentes Accesorios (No a Escala)



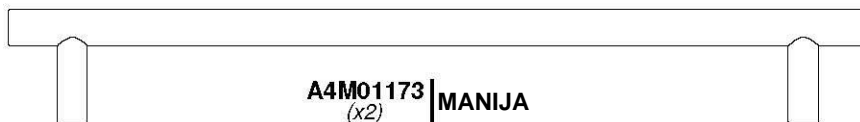
A100241 | ETIQUETA DE IDENTIFICACIÓN DE  
(x1) BACKYARD (PEQUEÑA) SIN EDADES



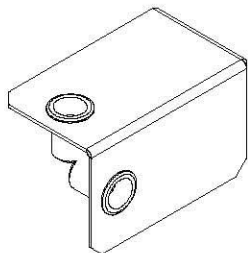
A6P00428 | REVESTIMIENTO  
(x1) DEL ENFRIADOR



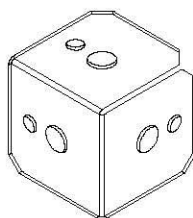
A4M01187 | ABRIDOR DE TAPA  
(x1) A ROSCA



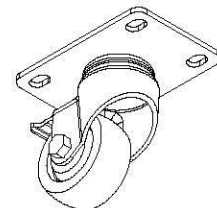
A4M01173 | MANIJA  
(x2)



A4M01171 | SOPORTE ROSCADO  
(x4)



A4M00706 | SOPORTE DE 3 LADOS A 90 ° - NEGRO  
(x4)



A4M01186 | RUEDA DE 3"  
(x4)

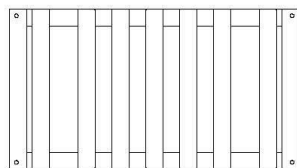


A6P00445 | CUBIERTA DEL ENFRIADOR BYD  
(x1)

A6P00447 - NO SE UTILIZA



# PASO 1



**CP1** | PANEL DE ENFRIADOR - W2A02887  
(x1) | 1 1/8"x16 5/8"x30 3/16" (28x423x766)



**A4M00706** | SOPORTE DE 3 LADOS  
(x4) | A 90° - NEGRO



**H100401** | PERNO BL NG  
(x4) | 1/4x1/2

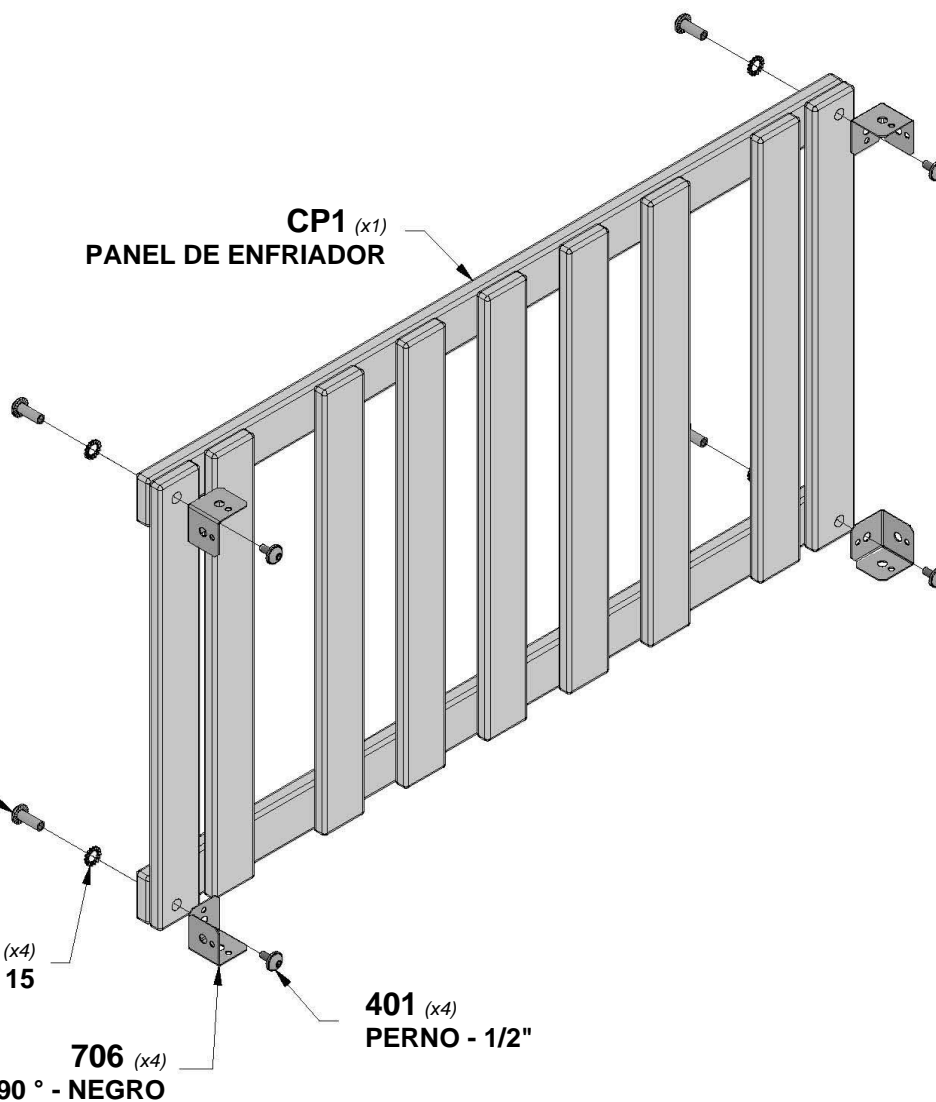


**H100399** | TUERCA CILÍNDRICA BL NG  
(x4) | 1/4 x 7/8



**H100400** | ARANDELA DE FIJACIÓN EXT. NG  
(x4) | 8 x 15

**CP1 (x1)**  
PANEL DE ENFRIADOR



**399 (x4)**

TUERCA CILÍNDRICA - 7/8

**400 (x4)**

ARANDELA - 8 x 15

**706 (x4)**

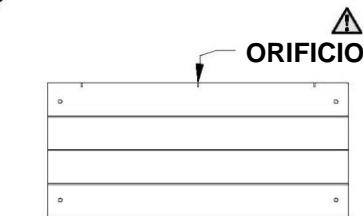
SOPORTE DE 3 LADOS A 90° - NEGRO

**401 (x4)**

PERNO - 1/2"



# PASO 2



**PB1** | **PANEL - W4L15383**  
(x1) 5/8"x14"x31 3/8" (15x356x796)

**MN1** | **MONTANTE - W4L15381**  
(x2) 5/8"x2 3/8"x29 1/4" (15x60x742)



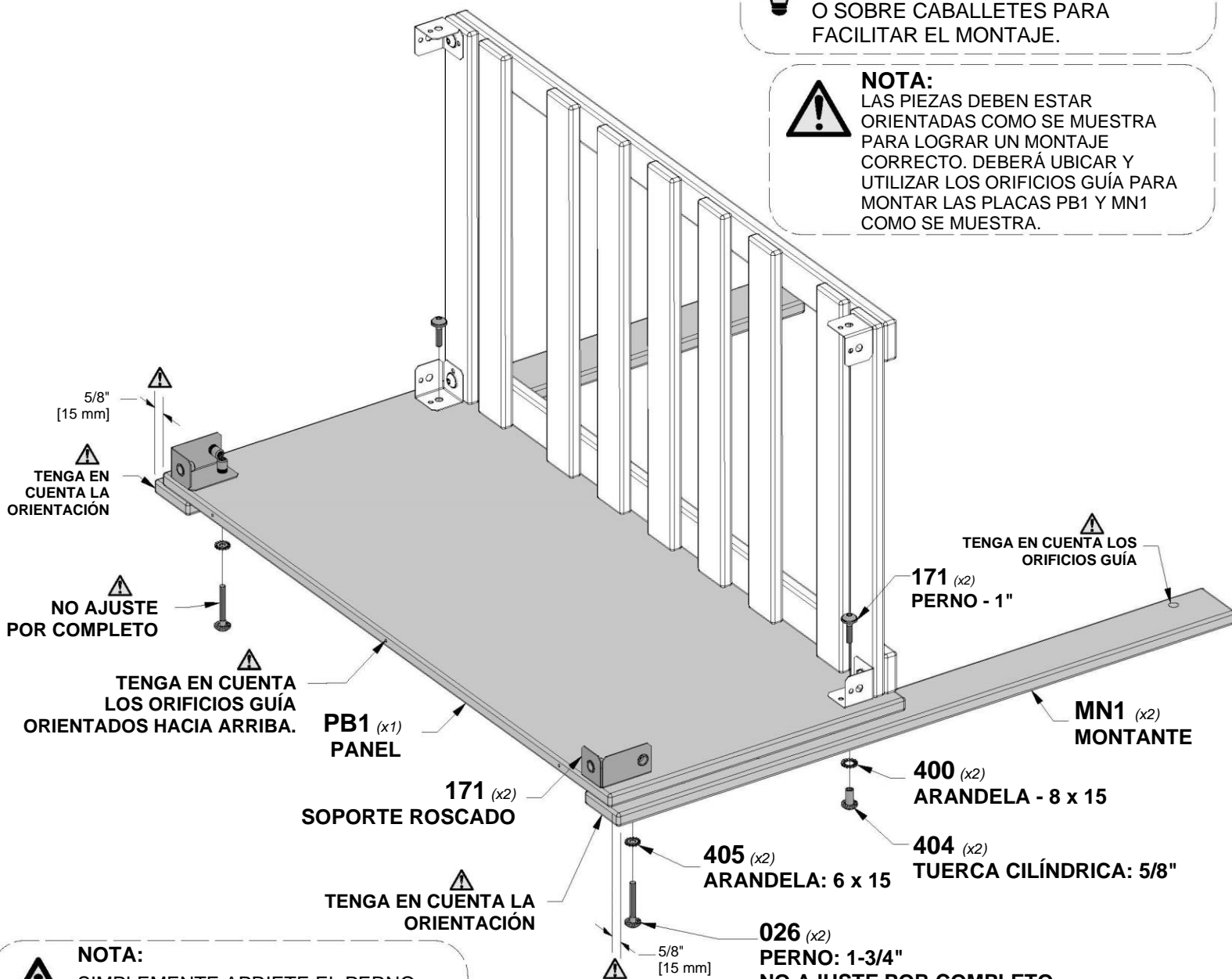
### CONSEJO:

COLOQUE LAS PIEZAS EN EL SUELO O SOBRE CABALLETES PARA FACILITAR EL MONTAJE.



### NOTA:

LAS PIEZAS DEBEN ESTAR ORIENTADAS COMO SE MUESTRA PARA LOGRAR UN MONTAJE CORRECTO. DEBERÁ UBICAR Y UTILIZAR LOS ORIFICIOS GUÍA PARA MONTAR LAS PLACAS PB1 Y MN1 COMO SE MUESTRA.

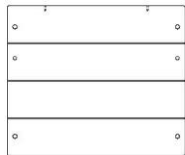


### NOTA:

SIMPLEMENTE APRIETE EL PERNO 026 - 1 3/4" CON LOS DEDOS PARA REALIZAR EL MONTAJE CORRECTO EN LOS PASOS POSTERIORES.



# PASO 3A



**PB2** | PANEL - W4L15384  
(x1) | 5/8"x14"x16 5/8" (15x356x423)



**A4M01171** | SOPORTE ROSCADO  
(x1)



**H100171** | PERNO BL NG  
(x2) | 1/4 x 1



**H100404** | TUERCA CILÍNDRICA BL NG  
(x2) | 1/4 x 5/8



**H101026** | PERNO BL NG  
(x2) | 1/4x1 - 3/4



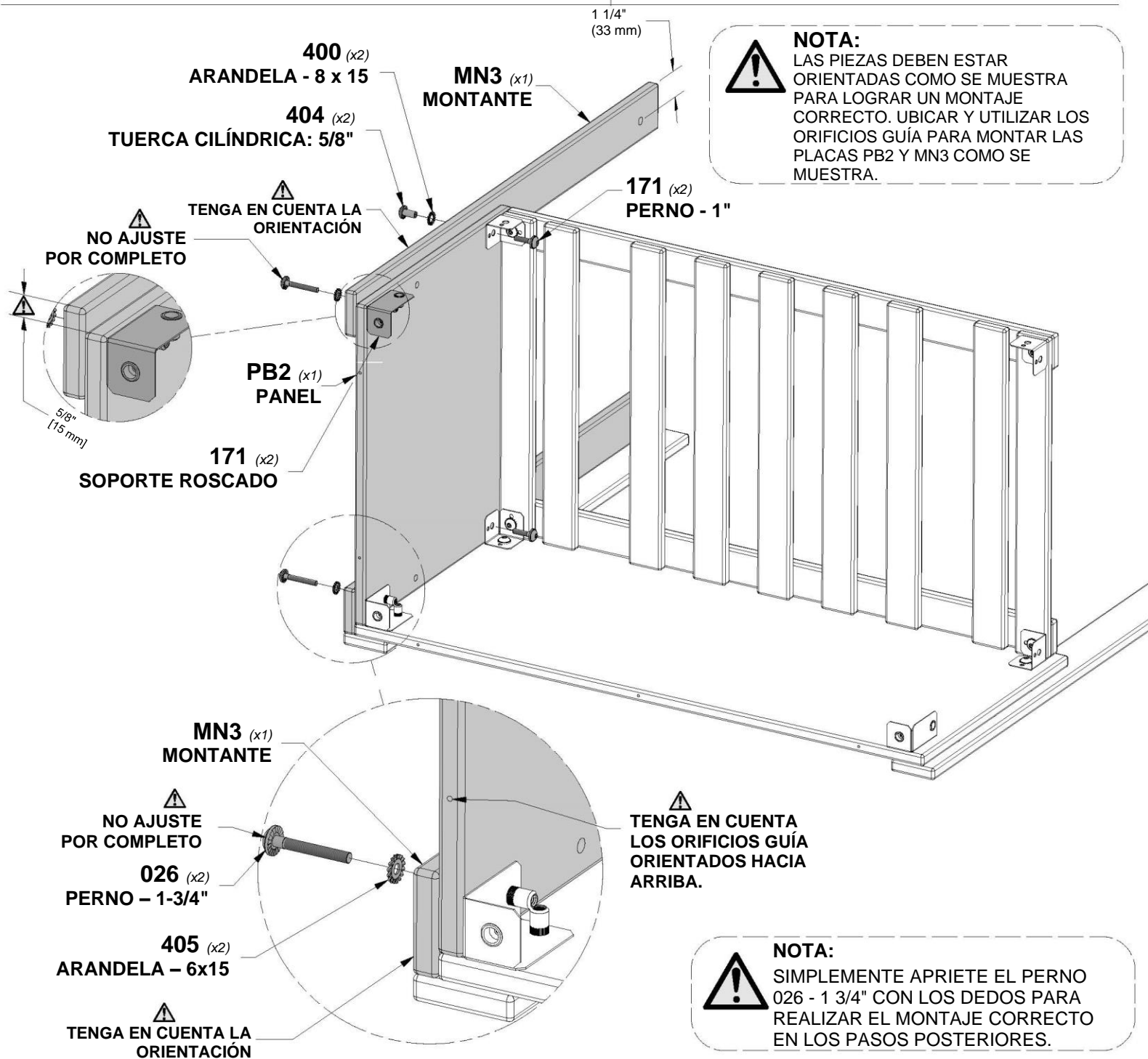
**H100400** | ARANDELA DE FIJACIÓN  
(x2) | EXT. NG  
8 x 15



**H100405** | ARANDELA DE FIJACIÓN EXT. NG  
(x2) | 8x15  
6 x 15

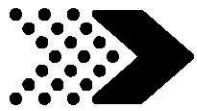


**MN3** | MONTANTE - W4L15382  
(x2) | 5/8"x2 3/8"x29 1/4" (15x60x742)

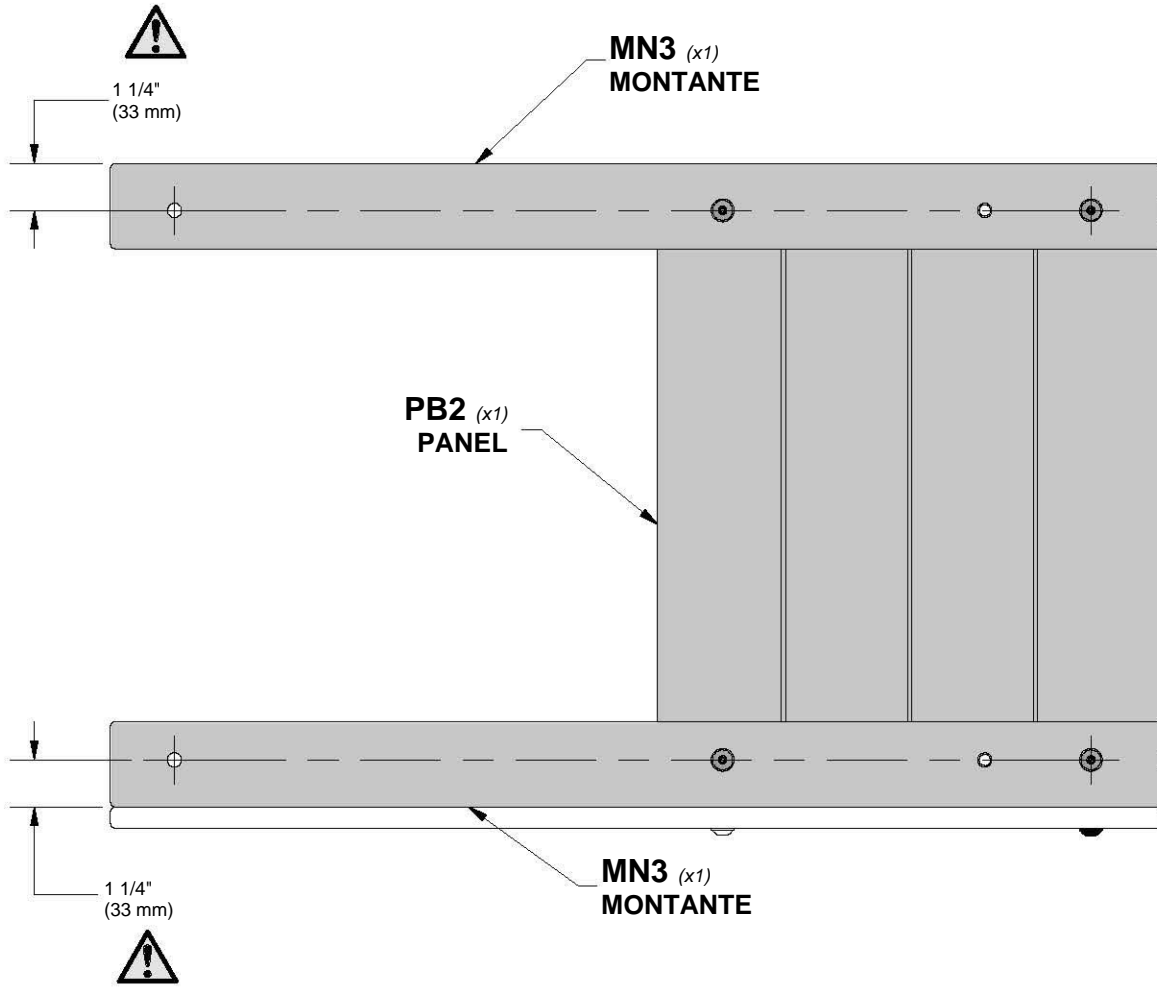


**NOTA:**  
 LAS PIEZAS DEBEN ESTAR ORIENTADAS COMO SE MUESTRA PARA LOGRAR UN MONTAJE CORRECTO. UBICAR Y UTILIZAR LOS ORIFICIOS GUÍA PARA MONTAR LAS PLACAS PB2 Y MN3 COMO SE MUESTRA.

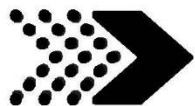
**NOTA:**  
 SIMPLEMENTE APRIETE EL PERNO 026 - 1 3/4" CON LOS DEDOS PARA REALIZAR EL MONTAJE CORRECTO EN LOS PASOS POSTERIORES.



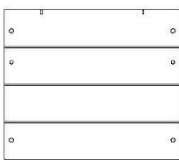
# PASO 3B



VISTA LATERAL



# PASO 4A



**PB2** | **PANEL - W4L15384**  
(x1) | 5/8"x14"x16 5/8" (15x356x423)



**A4M01171** | **SOPORTE ROSCADO**  
(x1)



**MN3** | **MONTANTE - W4L15382**  
(x2) | 5/8"x2 3/8"x29 1/4" (15x60x742)



**H100171** | **PERNO BL NG**  
(x2) | 1/4 x 1



**H101026** | **PERNO BL NG**  
(x2) | 1/4x1 - 3/4



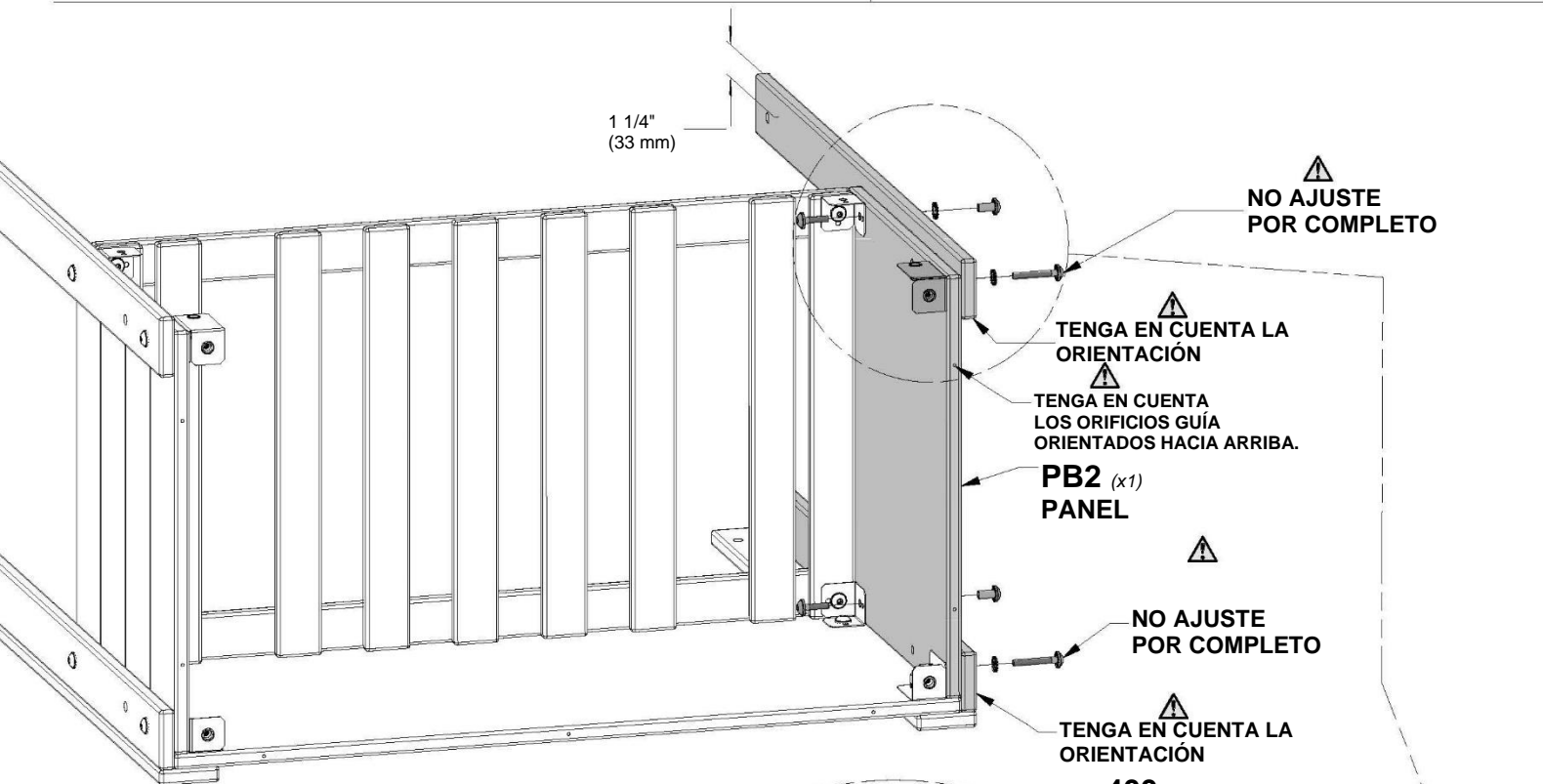
**H100404** | **TUERCA CILÍNDRICA BL NG**  
(x2) | 1/4 x 5/8



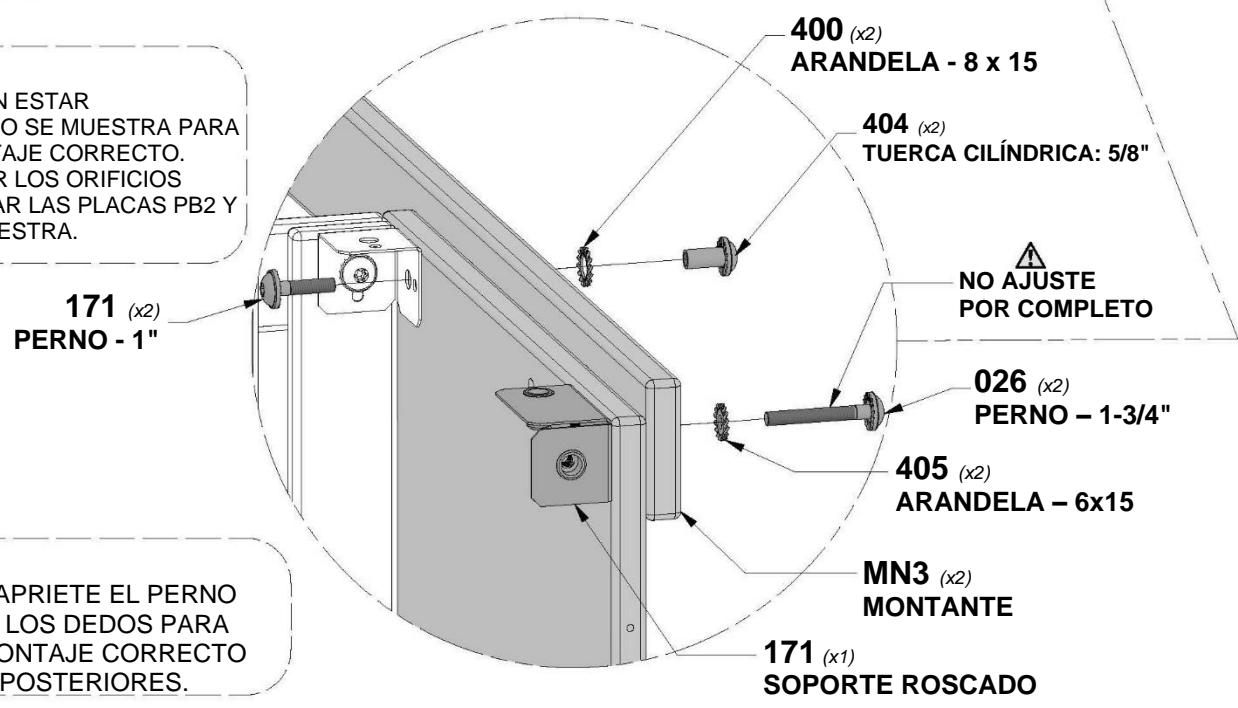
**H100400** | **ARANDELA DE FIJACIÓN EXT. NG**  
(x2) | 8 x 15



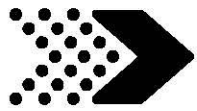
**H100405** | **ARANDELA DE FIJACIÓN EXT. NG**  
(x2) | 8 x 15



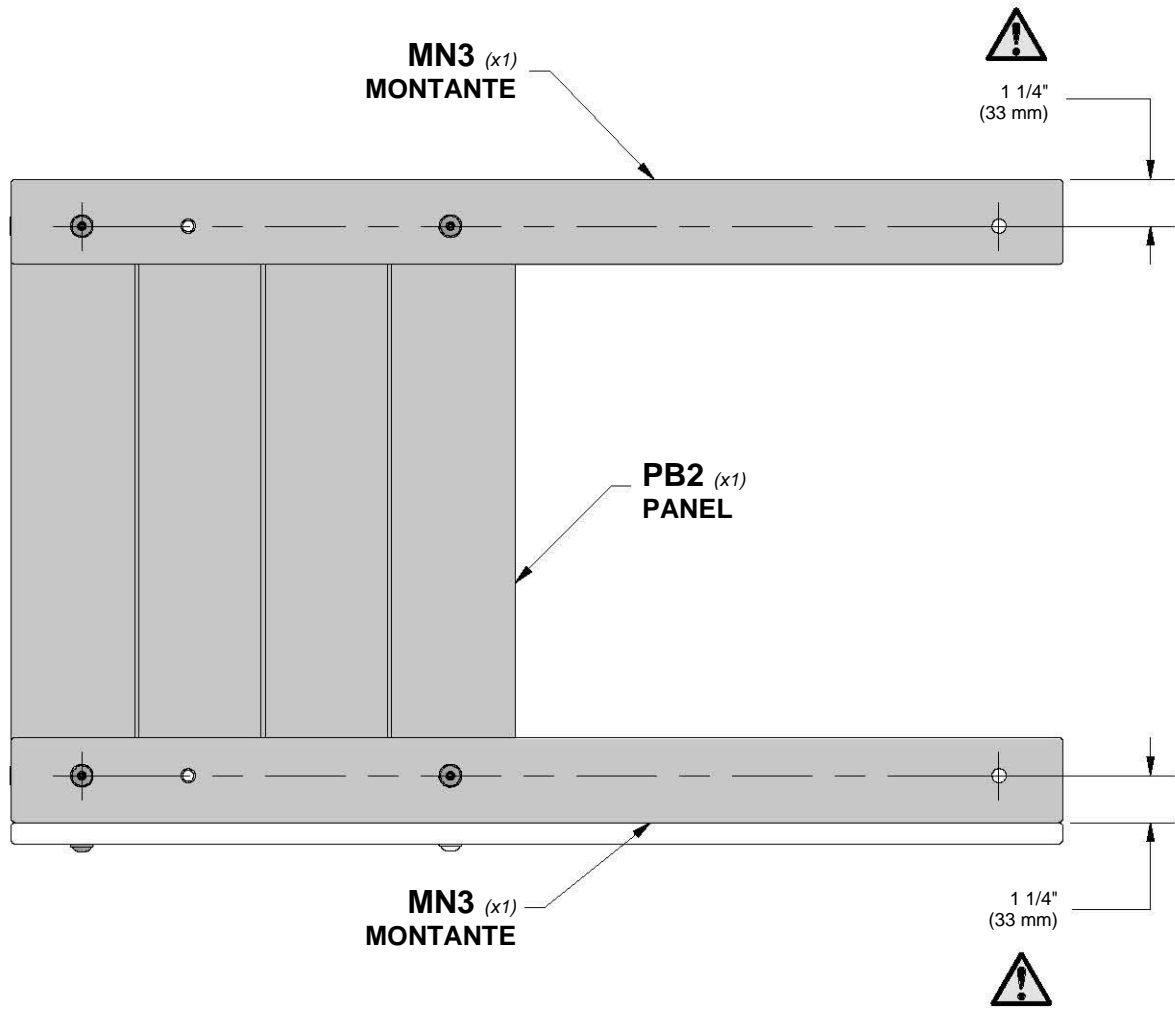
**NOTA:**  
LAS PIEZAS DEBEN ESTAR ORIENTADAS COMO SE MUESTRA PARA LOGRAR UN MONTAJE CORRECTO. UBICAR Y UTILIZAR LOS ORIFICIOS GUÍA PARA MONTAR LAS PLACAS PB2 Y MN3 COMO SE MUESTRA.



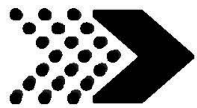
**NOTA:**  
SIMPLEMENTE APRIETE EL PERNO 026 - 1 3/4" CON LOS DEDOS PARA REALIZAR EL MONTAJE CORRECTO EN LOS PASOS POSTERIORES.



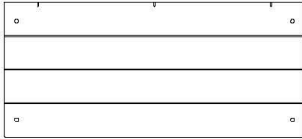
# PASO 4B



VISTA LATERAL



# PASO 5



**PB1** | **PANEL - W4L15383**  
(x1) | 5/8"x14"x31 3/8" (15x356x796)



**MN1** | **MONTANTE - W4L15381**  
(x2) | 5/8"x2 3/8"x29 1/4" (15x60x742)

**H100171** | **PERNO BL NG**  
(x2) | 1/4 x 1

**H101026** | **PERNO BL NG**  
(x2) | 1/4x1 - 3/4

**H100404** | **TUERCA CILÍNDRICA BL NG**  
(x2) | 1/4 x 5/8

**H100400** | **ARANDELA DE FIJACIÓN EXT. NG**  
(x2) | 8 x 15

**H100405** | **ARANDELA DE FIJACIÓN EXT. NG**  
(x2) | 6 x 15



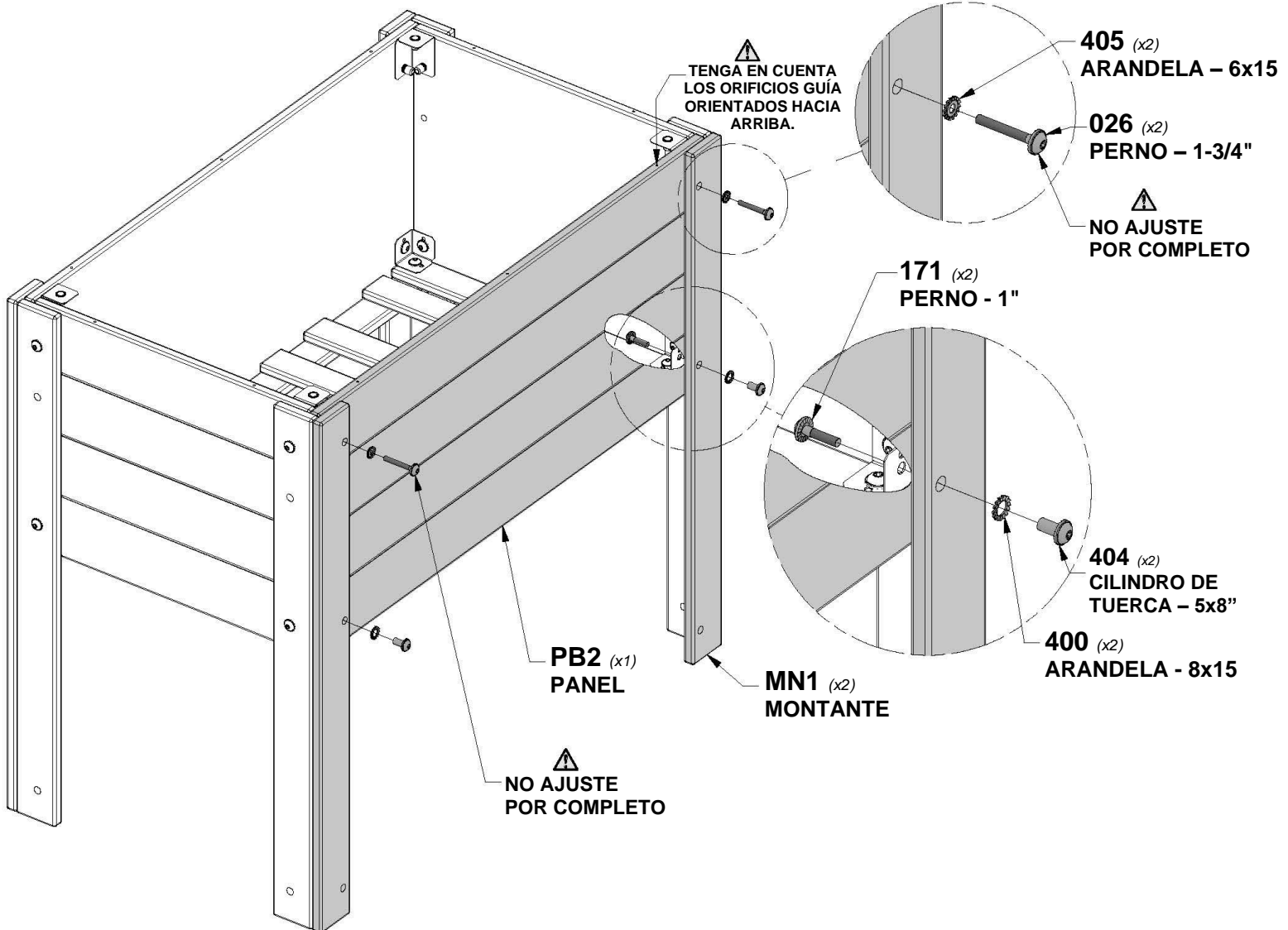
### NOTA:

UBICAR Y UTILIZAR ORIFICIOS GUÍA EN EL PANEL DE PARED PARA ENSAMBLAR LOS MONTANTES Y EL SOPORTE COMO SE MUESTRA.

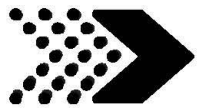


### NOTA:

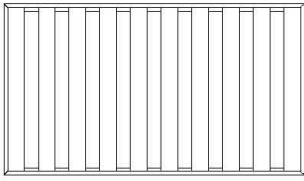
SIMPLEMENTE APRIETE EL PERNO 026 - 1 3/4" CON LOS DEDOS PARA REALIZAR EL MONTAJE CORRECTO EN LOS PASOS POSTERIORES.







## PASO 6



**CP2** | ESTANTE DEL ENFRIADOR - W2A02888  
(x1) | 2 3/8"x17 13/16"x31 5/16" (60x453x796)



**H100171** | PERNO BL NG  
(x8) | 1/4 x 1



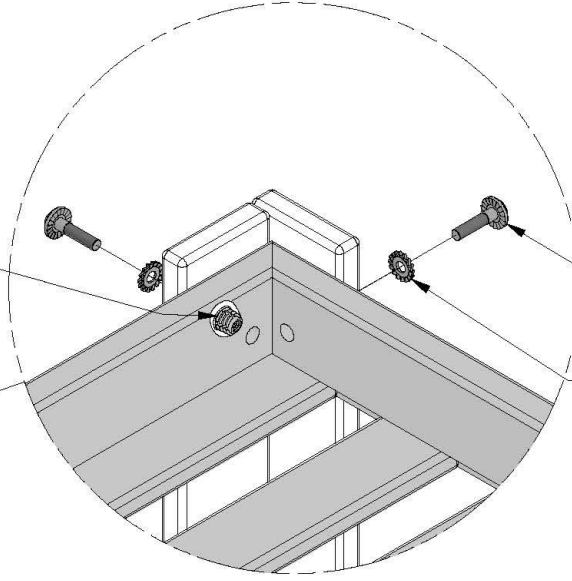
**H100405** | ARANDELA DE  
(x8) | FIJACIÓN EXT. NG  
6 x 15



### NOTA:

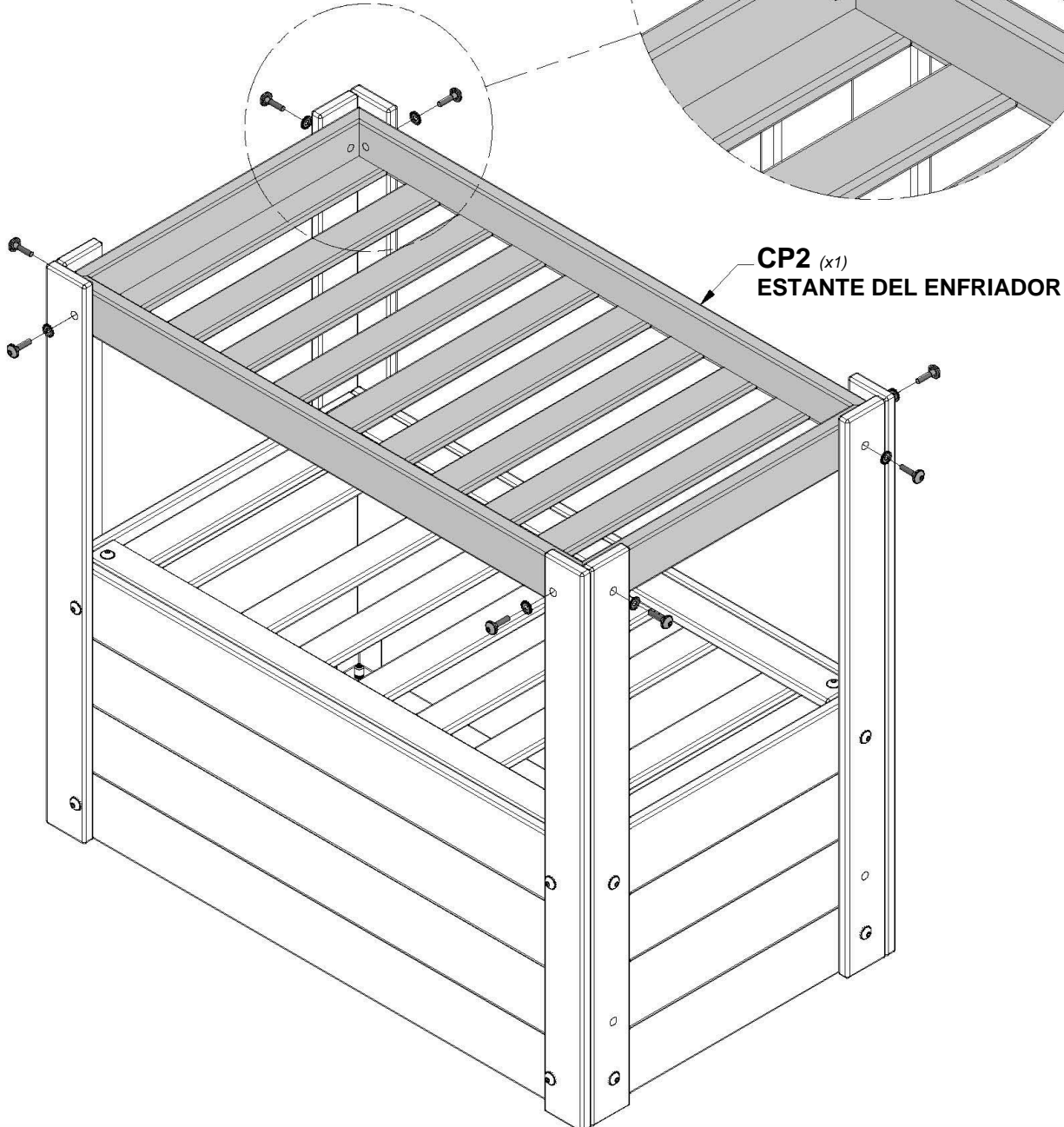
ALINEE LOS ORIFICIOS GUÍA DE LOS MONTANTES CON LOS ORIFICIOS GUÍA DEL ESTANTE Y REALICE EL ENSAMBLE SEGÚN LA IMAGEN.

 Tenga en cuenta las piezas complementarias roscadas que vienen preinstaladas



**171** (x8)  
PERNO - 1"

**405** (x8)  
ARANDELA - 6x15





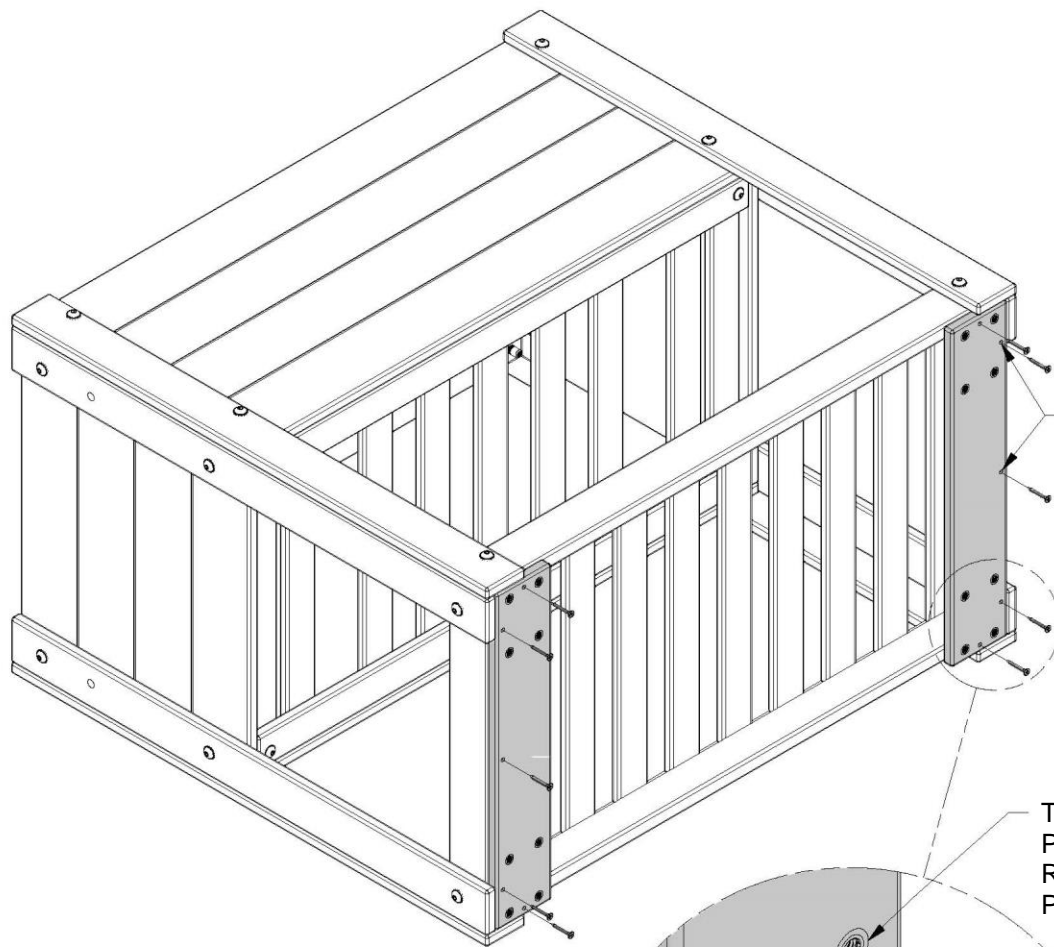
# PASO 7



**MN2** | PLACA CON RUEDAS - W2A02889  
(x2) | 9/16"x3 3/8"x17 13/16" (15x86x453)



**H100387** | TORNILLO P WH NG  
(x10) | 8x1x1/4

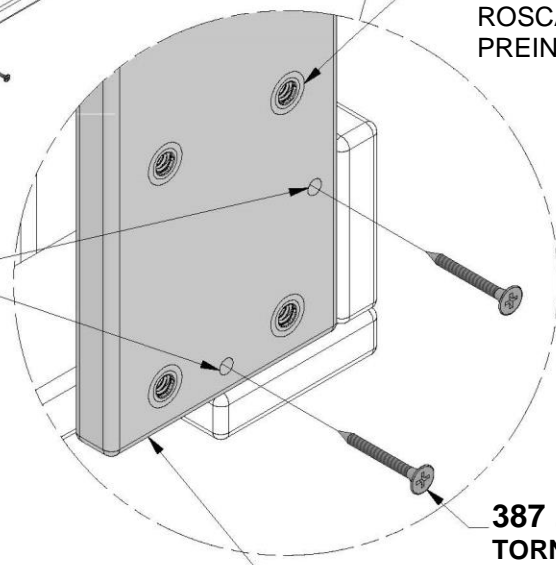
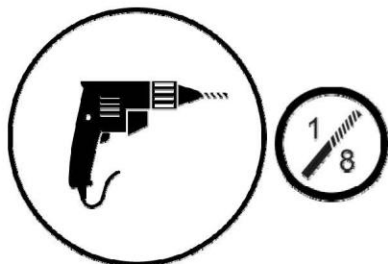


ASEGÚRESE DE INSTALAR **MN2** CON LOS ORIFICIOS GUÍA COMO SE INDICA.

⚠ Tenga en cuenta las piezas complementarias roscadas que vienen preinstaladas

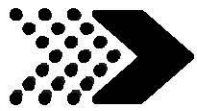


**NOTA:**  
PERFORE PREVIAMENTE EL ENFRIADOR CON UNA BROCA DE 1/8" USANDO MN2 COMO GUÍA.

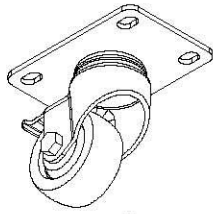


**387** (x10)  
TORNILLO - 1 1/4"

**MN2** (x2)  
PLACA CON RUEDAS



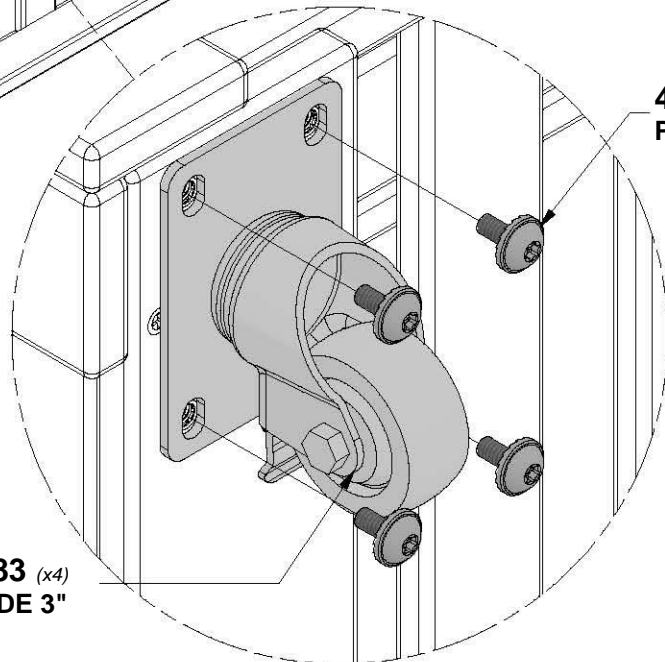
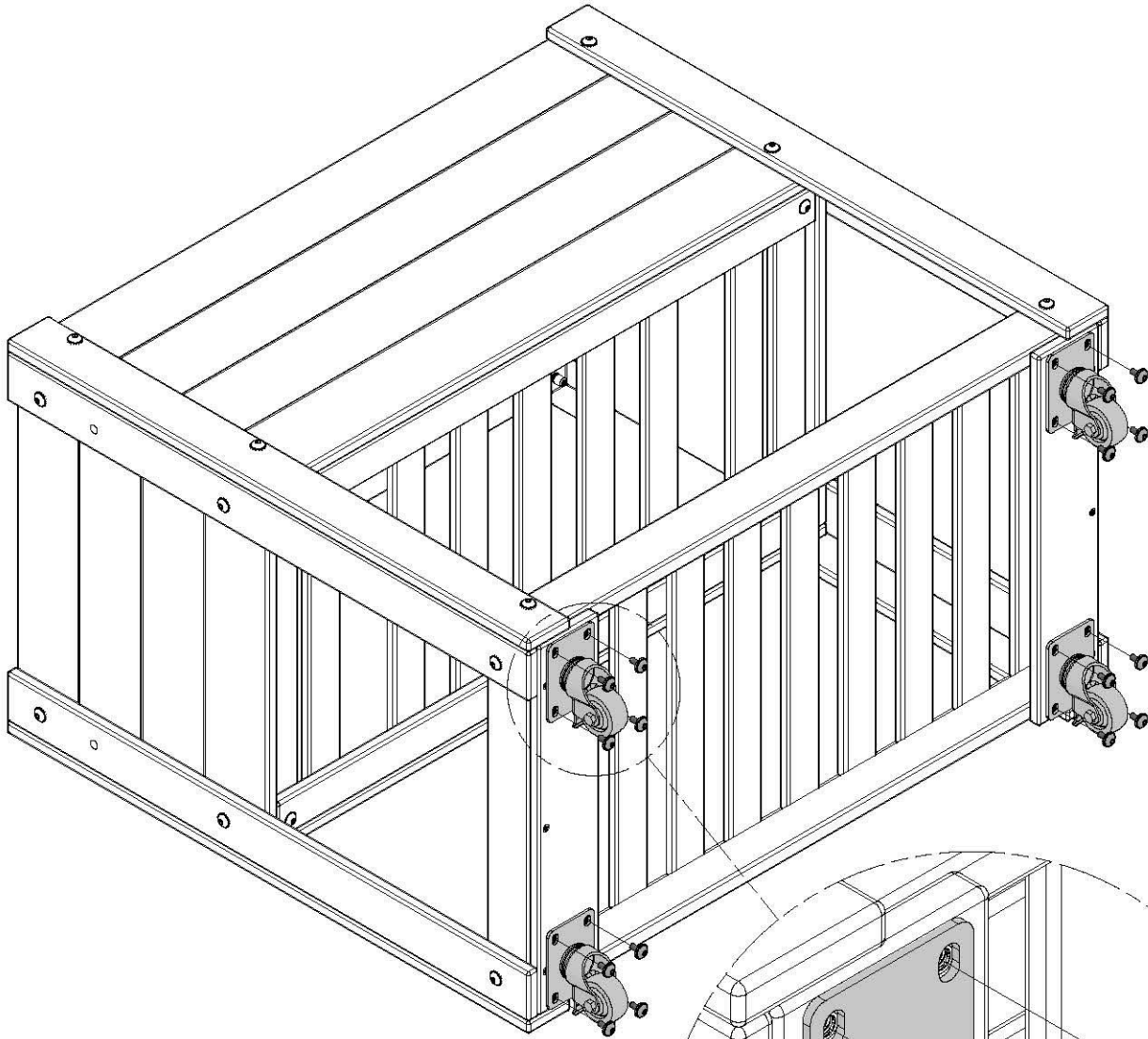
# PASO 8



**A4M01186** | RUEDA DE 3"  
(x4)



**H100401** | PERNO BL NG  
(x16) | 1/4x1/2



**401** (x16)  
PERNO: 1/2"

**183** (x4)  
RUEDA DE 3"



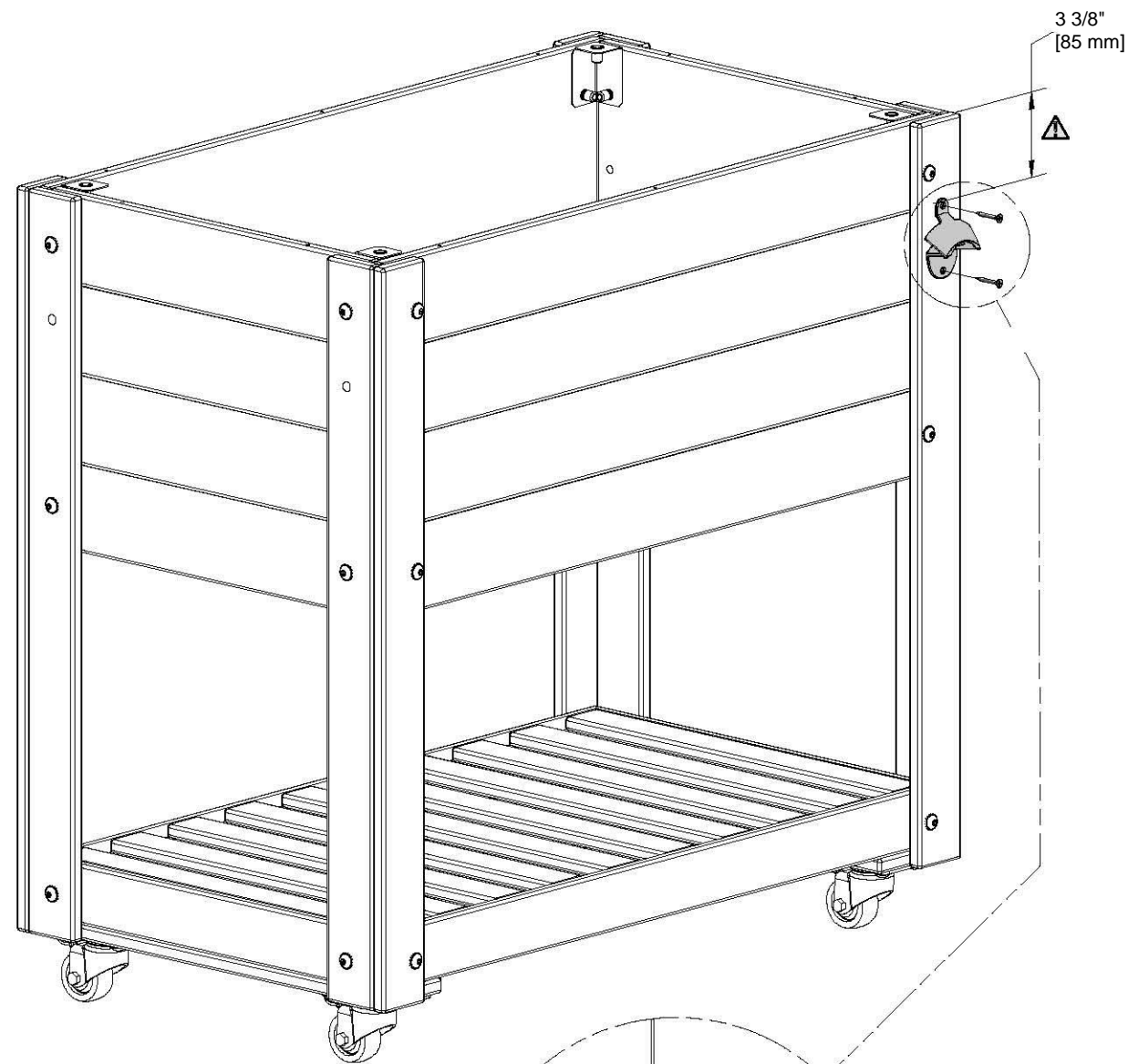
# PASO 9



A4M01187 (x1) ABRIDOR DE TAPA A ROSCA

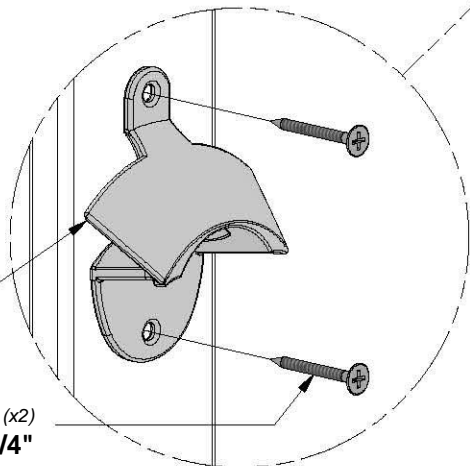


H100387 (x2) TORNILLO P WH NG  
8x1x1/4



187 (x1)  
ABRIDOR DE TAPA A ROSCA

387 (x2)  
TORNILLO: 1 1/4"



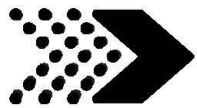
### NOTA:

CENTRE EL ABRIDOR E INSTÁLELO A LA ALTURA QUE SE MUESTRA O A UNA ALTURA DE SU PREFERENCIA.

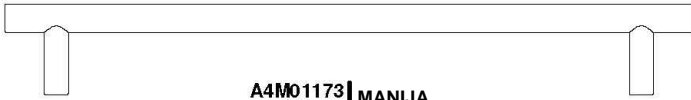


### CONSEJO:

ANTES DE INSTALAR LOS TORNILLOS, PERFORE LOS PUNTOS QUE SE MUESTRAN CON UNA BROCA DE 3 MM (1/8").



# PASO 10



**A4M01173** | MANIJA  
(x2)



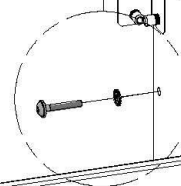
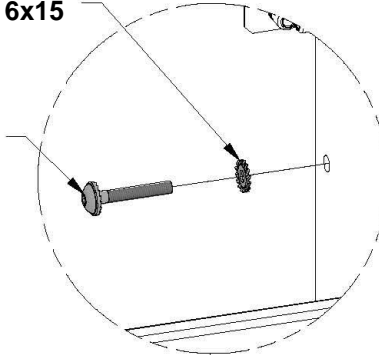
**H100406** | PERNO BL NG  
(x4) 1/4 x 1 1/2



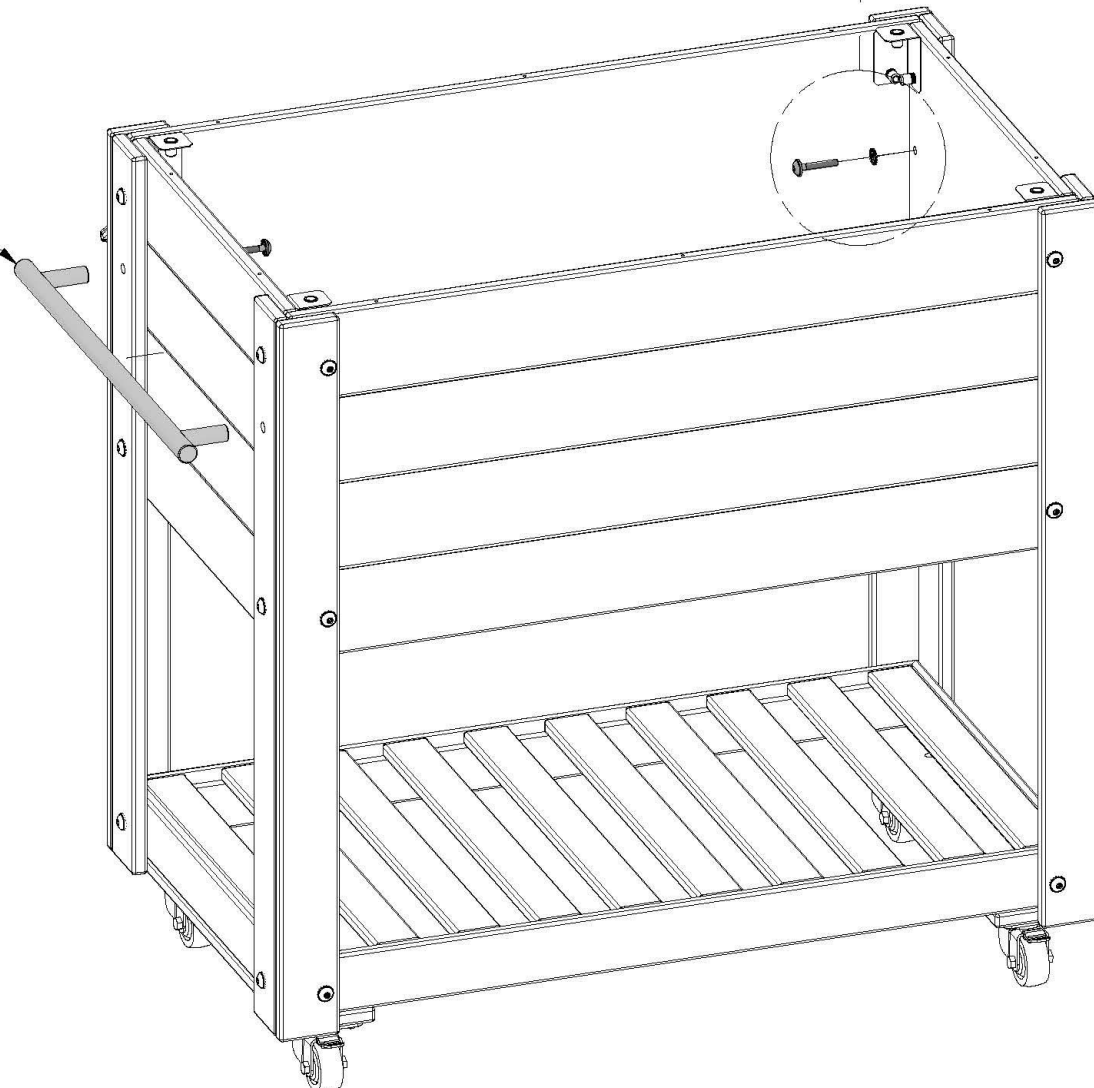
**H100405** | ARANDELA DE FIJACIÓN EXT. NG  
(x4) 6 x 15

**405 (x4)**  
ARANDELA - 6x15

**406 (x4)**  
PERNO - 1 1/2"



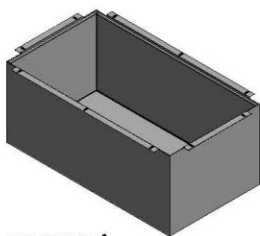
**173 (x1)**  
MANIJA



**173 (x1)**  
MANIJA



## PASO 11



A6P00428 | REVESTIMIENTO DEL ENFRIADOR  
(x1)



H100408 | TORNILLO P WH NG  
(x10) 8 x 1/2



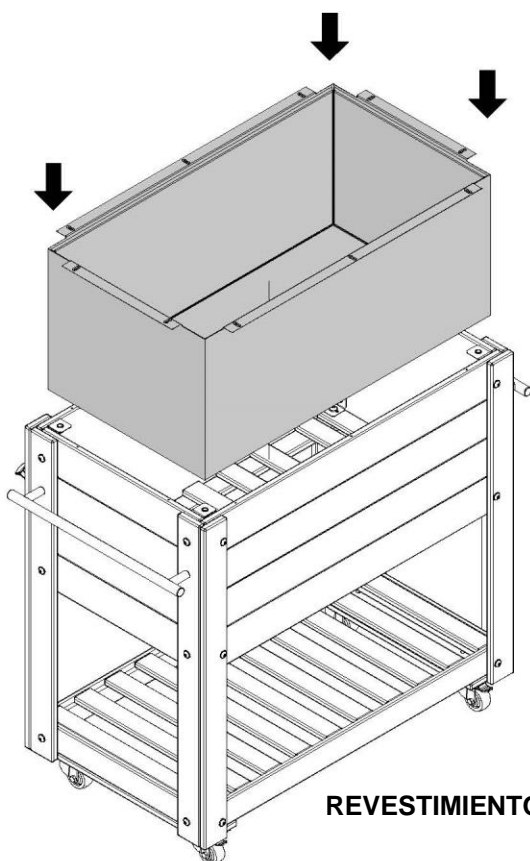
### NOTA:

INSERTE COMPLETAMENTE EL REVESTIMIENTO HASTA QUE TOQUE LA PARTE INFERIOR; DOBLE CADA SOLAPA POR ENCIMA DE LOS PANELES Y COLOQUE LAS PIEZAS METÁLICAS INCLUIDAS COMO SE MUESTRA.

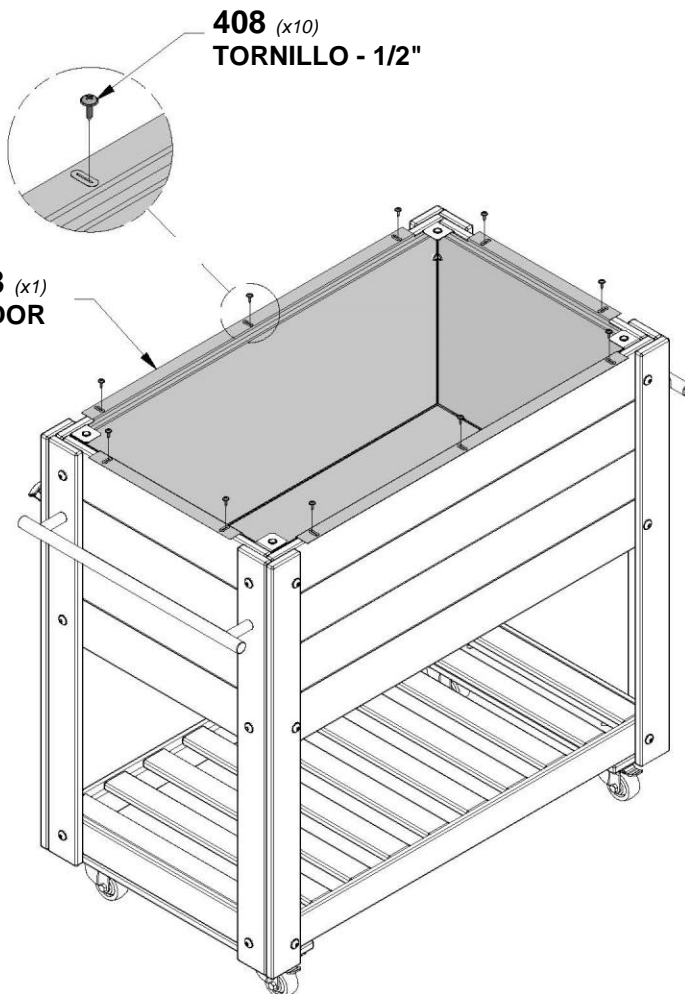


### CONSEJO:

SE RECOMIENDA USAR UN DESTORNILLADOR DE MANO PARA NO DAÑAR EL REVESTIMIENTO DEL ENFRIADOR.

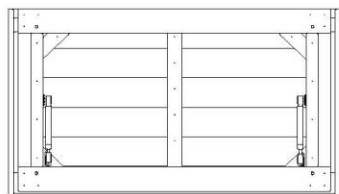


428 (x1)  
REVESTIMIENTO DEL ENFRIADOR





## PASO 12



**TA01** | MONTAJE SUPERIOR - W2A02896  
(x1) | 2 5/8"x19 7/8"x34 5/8" (66x505x880)

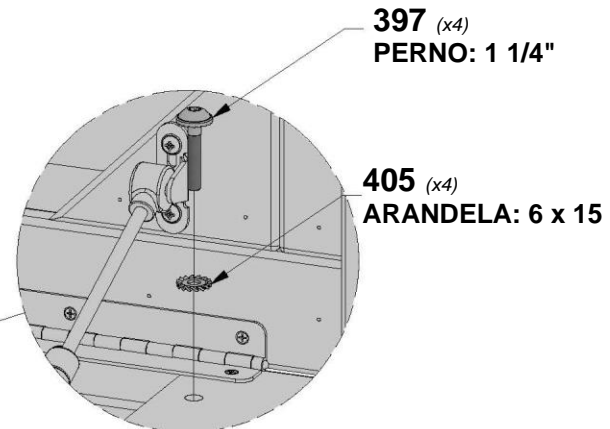
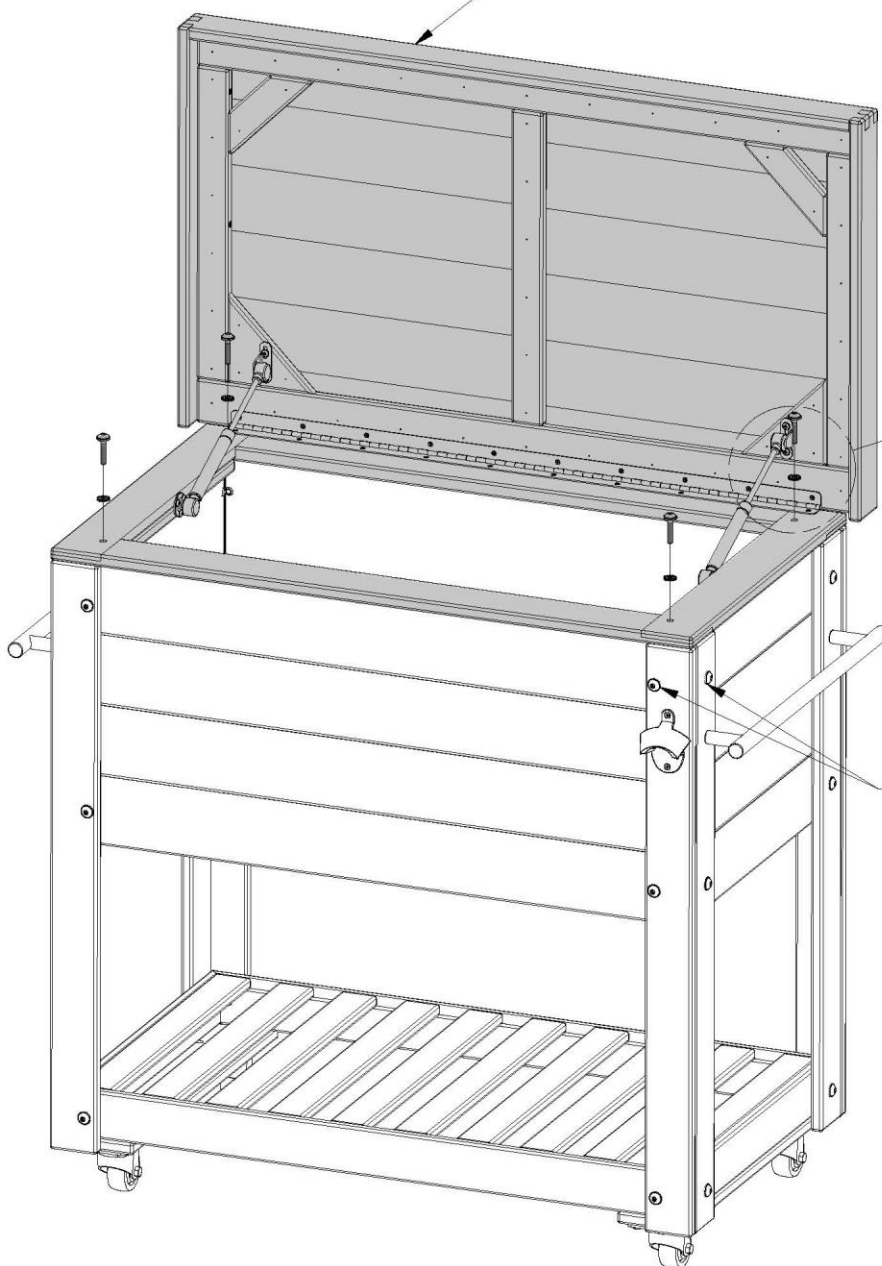


**H100397** | PERNO BL NG  
(x4) | 1/4x1-1/4



**H100405** | ARANDELA DE FIJACIÓN EXT. NG  
(x4) | 6 x 15

**TA01** (x1)  
MONTAJE SUPERIOR



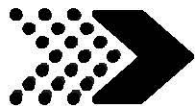
**397** (x4)  
PERNO: 1 1/4"

**405** (x4)  
ARANDELA: 6 x 15



**NOTA:**

UNA VEZ COLOCADA LA TAPA,  
AJUSTE LOS PERNOS 026 - 1 3/4"  
POR COMPLETO.



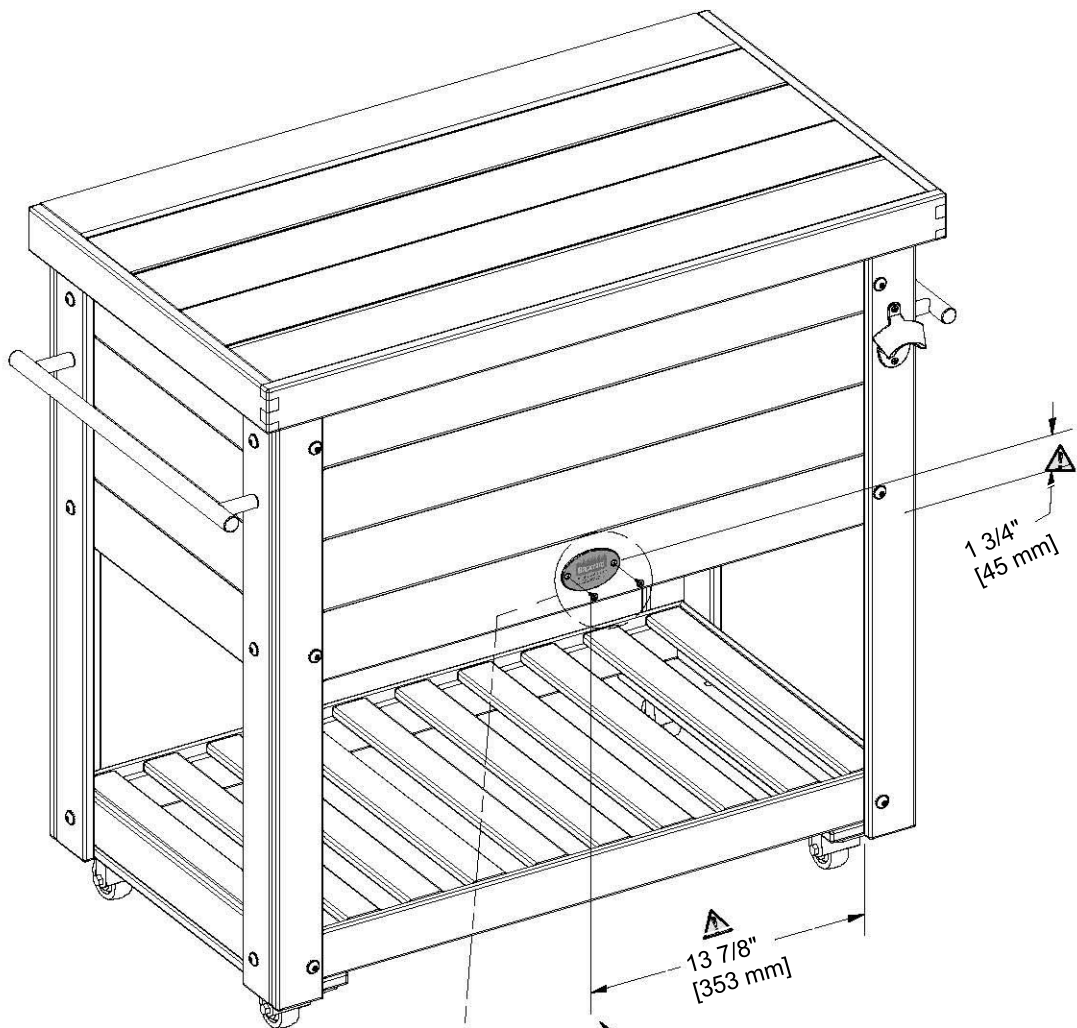
# PASO 13



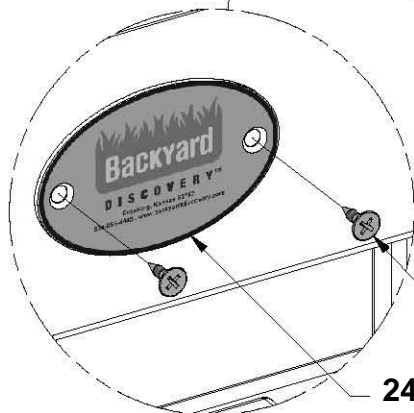
**A100241** | ETIQUETA DE IDENTIFICACIÓN DE BACKYARD (PEQUEÑA) SIN EDADES  
(x1)



**H100390** | TORNILLO P WH NG  
(x2) 8 x 1/2



LÍNEA CENTRAL DE ETIQUETA DE IDENTIFICACIÓN DE BACKYARD



**390** (x2)  
TORNILLO - 1/2"

**241** (x1)  
ETIQUETA DE IDENTIFICACIÓN DE BACKYARD (PEQUEÑA) SIN EDADES





## PASO 14



A6P00445 | CUBIERTA DEL ENFRIADOR BYD  
(x1)



**NOTA:**

INSTALE LA CUBIERTA PARA EL CUIDADO CORRECTO DE SU ENFRIADOR CUANDO NO ESTÉ EN USO.



445 (x1)  
CUBIERTA DEL ENFRIADOR BYD

